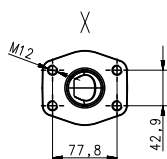
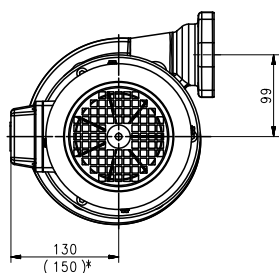
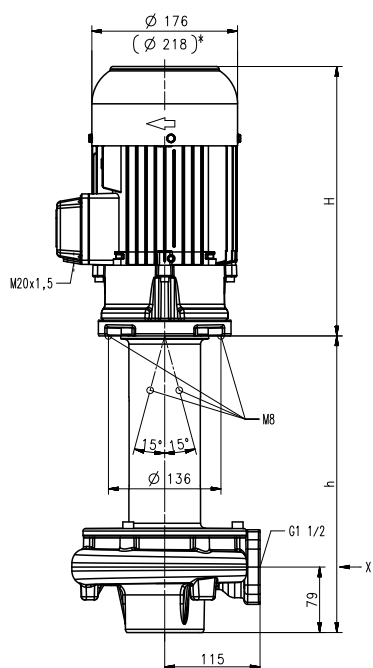


Pompes plongeantes en inox

TVA400...600

Roues semi-ouvertes

TVA400...600



*) Dim. TVA600/60Hz

Type	Débit / hauteur manométrique l/min / m	Hau- teur H mm	Profon- deur d'immer- sion h mm	Poids kg	Puis- sance 3~ kW	Tension V	Fré- quen- ce Hz	Cou- rant A	Nom- bre de tours 1/min
TVA400/360	400/11	325	358	47	1,7	220-240	50	6,24	2890
580			578	53					
880			878	66					
1100			1098	72					
TVA400/360	400/19	358	358	51	2,94	460	60	5,1	3480
60Hz									
580			578	57					
60Hz									
880			878	70					
1100			1098	76					
60Hz									
TVA600/360	400/15	358	358	50	2,2	220-240	50	7,8	2890
580			578	56					
880			878	69					
1100			1098	75					
TVA600/360	400/25	396	358	62	3,8	460	60	6,4	3520
60Hz									
580			578	68					
60Hz									
880			878	80					
1100			1098	86					
60Hz									

Pompes plongeantes en inox

Il s'agit de pompes centrifuges, de construction compacte, dont la roue est montée sur le prolongement de l'arbre moteur.

Les pompes de la série TVA atteignent, grâce à leurs roues semi-ouvertes un bon degré de rendement hydraulique.

Les séries TVA sont conçues pour les liquides de nettoyage pour des pièces métalliques.

Leur construction permet le transport de copeaux courts et isolés.

Option :

Sur demande, les pompes sont également disponibles comme unité complète avec les tuyaux de raccordement et avec la plaque de fixation.

Applications

Liquides refoulés

Eaux industrielles
Emulsions de refroidissement
Huiles de coupe et de refroidissement
lessives / solvants
eau déminéralisée

Viscosité cinématique

...20 mm²/s (20 cSt)

Température

0...90° C

Pourcentage max. du poids de copeaux dans le liquide:

0,03 %

Exécution

Corps de pompe	Acier au CrNi
Couvercle	Acier au CrNi
Roue	Acier au CrNi
Arbre	Acier au CrNi

Niveau de pression acoustique

TVA400	66 dBA
TVA600	
TVA400/60Hz	69 dBA
TVA600/60Hz	74 dBA

