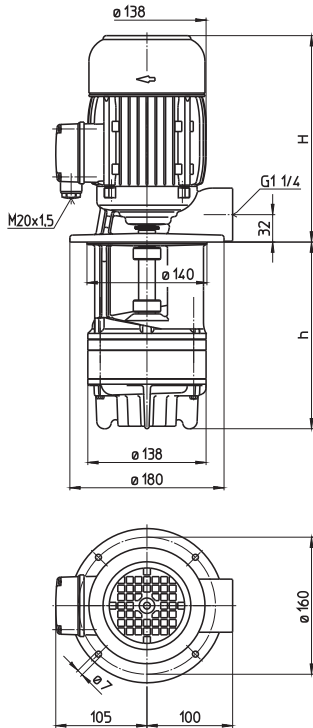


快吸式沉水泵

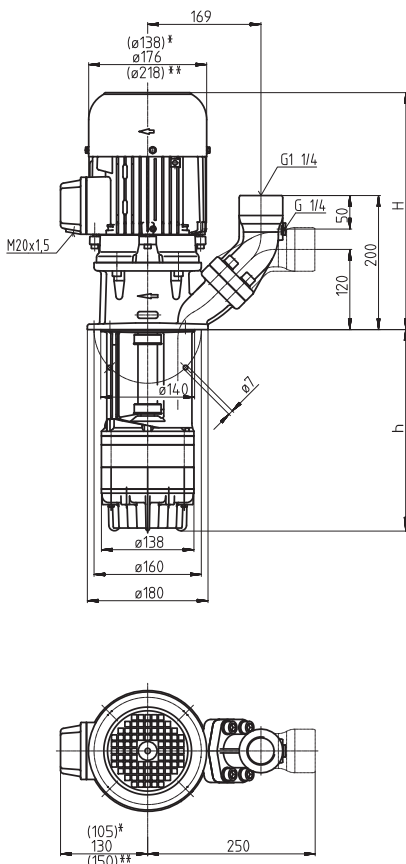
TL/STL141...146

轴向/半开式叶轮

TL141, 142



STL141...146



*) STL141, 142 尺寸
**) STL146 尺寸

型号	流量 在某个 扬程下 l/min / m	高度 H mm	沉水 深度 h mm	重量 kg	功率 kW	电压 V 3~	频率 Hz	电流 A	转速 1/min	
TL141/150	100/10	223	150	14.0	0.55	220-240	50	2.50	2750	
230			230	14.5						
300			300	16.0		380-420	50	1.45		2750
380			380	16.5						
470			470	18.0		460	60	1.45		3250
580			580	19.0						
TL142/180	100/20	291	180	19.0	1.1	220-240	50	4.33	2850	
260			260	19.5						
330			330	21.0	1.27	460	60	2.4	3440	
410			410	22.0						
500			500	24.0						
610			610	25.0						
STL141/150	100/10	293	150	21.0						0.54
230			230	21.5						
300			300	22.5	380-420	50	1.40	2800		
380			380	23.0						
470			470	24.5	460	60	1.40	3300		
580			580	26.0						
STL142/180	100/20	361	180	25	1.1	220-240	50	4.33	2850	
260			260	26						
330			330	27	1.27	460	60	2.4	3440	
410			410	29						
500			500	30						
610			610	32						
STL143/220	100/30	406	215	36						1.7
300			295	37						
370			365	38	1.95	460	60	3.5	3480	
450			445	39						
540			535	40						
650			645	41						
STL144/250	100/40	439	250	41						2.2
330			330	42						
400			400	43	2.55	460	60	4.4	3480	
480			480	44						
570			570	46						
680			680	47						
STL145/300	100/50	439	300	46						2.6
380			380	47						
450			450	48	2.94	460	60	5.1	3480	
530			530	49						
620			620	50						
730			730	52						
STL146/330	100/62	478	335	57						3.3
410			415	58						
480			485	60	3.8	460	60	6.4	3520	
560			565	61						

快吸式沉水泵

配备了专利的"BRINKMANN 气液分离系统" 特别适用于抽送极度膨胀液体(乳化液, 冷却/切削油), 针对车削, 铣削或磨削的应用。

一旦液面达到吸入端时, 快吸式沉水泵能快速进入稳定的工作状态。

STL 系列提供了一个(SAE)法兰 用于连接压力表。

该法兰可用于水平及垂直管路连接。

应用

流体类型

冷却液

冷却/切削油

流动黏度

...45 mm²/s (45 cSt)

工作温度

0...80° C

结构

泵体

端盖

轴向叶轮

径向叶轮

轴

铸铁

铸钢

铸钢

黄铜

钢

可选:

径向叶轮

铸钢

