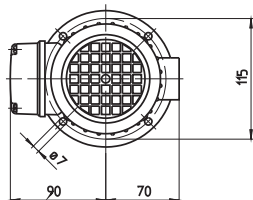
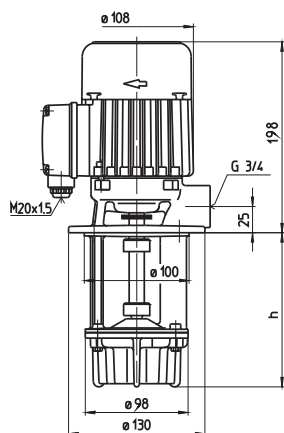


Schlürf-Tauchpumpen

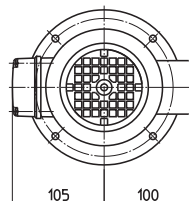
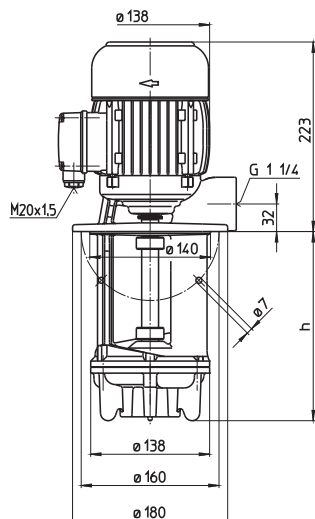
TL50...TAL200

Laufräder axial / halboffen

TL50



TAL200



Type	Förderstrom bei Förderhöhe l/min / m	Aufmaß H mm	Tauchtiefe h mm	Gewicht kg	Leistung kW	Spannung 3~ V	Frequenz Hz	Strom A	Drehzahl 1/min
TL50/110	40/2,4	198	120	6,5	0,17	220-240	50	0,92	2775
140			145	6,9					
190			195	7,1					
240			245	7,5	0,195	460	60	0,49	3345
290			295	7,8					
370			375	8,5					
TAL200/140	200/4,6	223	140	14,0	0,48	220-240	50	2,06	2820
220			220	14,5					
290			290	15,5					
370			370	16,5	0,55	460	60	1,14	3405
460			460	17,5					
570			570	19,5					

Schlürf-Tauchpumpen

mit patentierter "Saugentlüftung System BRINKMANN" eignen sich hervorragend für das Fördern **stark lufthaltiger Kühlschmierstoffe** (Emulsionen bzw. Kühl- und Schneidöle), wie sie bei hoher Zerspanung durch Drehen, Fräsen oder Schleifen auftreten.

Die Schlürf-Tauchpumpen erreichen einen stabilen Förderzustand, sobald das Flüssigkeitsniveau die Saugöffnung abdeckt.

Einsatzbereich

Fördermedien
 Kühlemulsionen
 Kühl- und Schneidöle
 Kinematische Viskosität
 ...45 mm²/s (45 cSt)
 Fördertemperatur
 0...80° C

Ausführung

Pumpenkörper	Grauguss
Deckel	Grauguss
Laufrad axial	Stahlguss
Laufrad radial	Messing
Welle	Stahl
auf Wunsch Laufrad radial	Stahlguss

