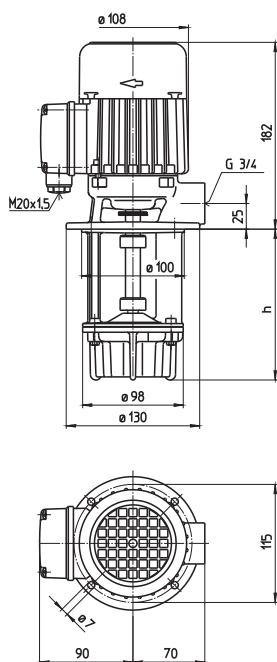


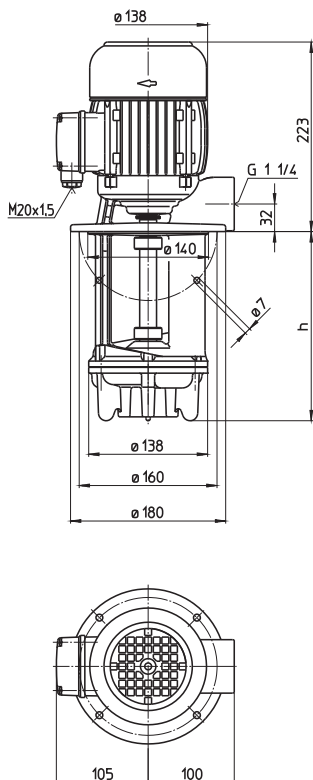
快吸式沉水泵 TL50...TAL200

轴向/半开式叶轮

TL50



TAL200



型号	流量 在某个 扬程下	高度 H mm	沉水 深度 h mm	重量 kg	功率 3 ~	电压	频率	电流	转速
	l/min / m	H mm	h mm	kg	kW	V	Hz	A	1/min
TL50/110	40/2	182	120	6.0	0.22	220-240	50	0.95	2700
140			145	6.4					
190			195	6.6					
240			245	7.0					
290			295	7.3					
370			375	8.0					
TAL200/140	200/4	223	140	13.5	0.55	220-240	50	2.50	2750
220			220	14.0					
290			290	15.0					
370			370	16.0					
460			460	17.0					
570			570	19.0					
						380-420	50	0.55	2700
						460	60	0.55	3200
							60	1.45	2750
							60	1.45	3250

快吸式沉水泵

配备了专利的"BRINKMANN 气液分离系统" 特别适用于抽送极度膨胀液体(乳化液, 冷却/切削油), 针对车削, 铣削或磨削的应用。

一旦液面达到吸入端时, 快吸式沉水泵能快速进入稳定的工作状态。

应用

流体类型
冷却液
冷却/切削油
流动黏度
...45 mm²/s (45 cSt)
工作温度
0...80° C

结构

泵体	铸铁
端盖	铸铁
轴向叶轮	铸钢
径向叶轮	黄铜
轴	钢
可选:	
径向叶轮	铸钢

