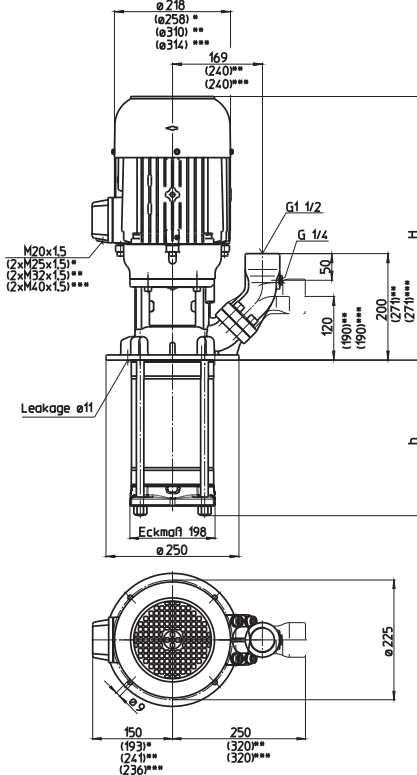


Tauchpumpen (S)TH17

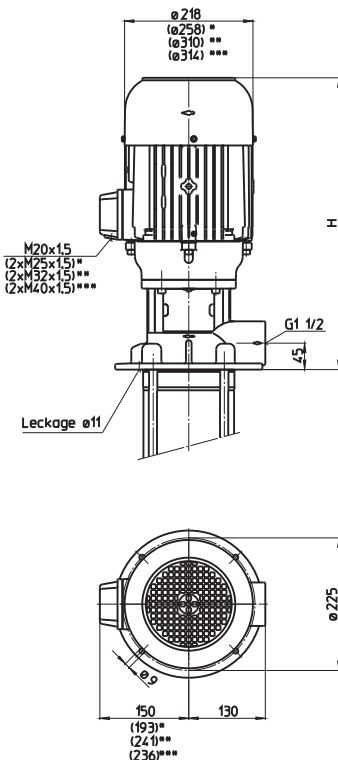
Laufräder geschlossen

60 Hz

STH1702...1711



TH1702...1711



- *) Maße gültig für (S)TH1704...1705
- **) Maße gültig für (S)TH1706...1708
- ***) Maße gültig für (S)TH1709...1711

Type	Förderstrom bei Förderhöhe l/min / m	Aufmaß H mm	Tauchtiefe h mm	Gewicht kg	Leistung kW	Spannung 3~ V	Frequenz Hz	Strom A	Drehzahl 1/min
(S)TH1702B180	300/37	531	182	55	3,8	460	60	6,4	3520
(S)TH1703B280	300/58	561	278	60	5,75	460	60	9,5	3520
(S)TH1704B280	300/80	640	278	86	8,6	460	60	13,7	3550
(S)TH1705B380	300/99	640	374	115	10,3	460	60	15,8	3550
(S)TH1706B380	300/118	647	374	118	12,6	460	60	19,5	3560
(S)TH1707B470	300/140	647	470	122	15,0	460	60	23,6	3560
(S)TH1708B470	300/160			123					
(S)TH1709B570	300/180	952	566	148	17,3	460	60	27	3555
(S)TH1710B570	300/200	1002	566	160	21,3	460	60	32	3555
(S)TH1711B660	300/219		662	161					

Tauchpumpen

der Reihe TH und FH erreichen mit ihren **geschlossenen Laufrädern** sehr gute hydraulische Wirkungsgrade. Dabei ermöglichen die Typen der Reihe TH hohe Drücke bei kurzen Eintauchtiefen.

Die Typen FH eignen sich zur **Druckerhöhung** bei Eingangsdrücken bis zu 26 bar in Verbindung mit Vorpumpen oder Kühlmittel-Zentralanlagen.

Tauchtieferverlängerung möglich. Siehe technische Informationen Mitteldruckpumpen.

Einsatzbereich

- Fördermedien
 - Industriewasser
 - Kühlemulsionen
 - Kühl- und Schneidöle
- Kinematische Viskosität
 - ...25 mm²/s (25 cSt)
- Fördertemperatur
 - 0...80° C

Ausführung

Pumpenkörper	Grauguss
Deckel	Grauguss
Laufräder	CrNi-Stahl
Welle	CrNi-Stahl
Diffusoren	CrNi-Stahl
Gleitringdichtung	SiC
O-Ringe	Viton
auf Wunsch	
Pumpenkörper	CrNi-Stahl
Deckel	CrNi-Stahl

Schalldruck

(S)TH1702...(S)TH1703	74 dBA
(S)TH1704...(S)TH1705	77 dBA
(S)TH1706...(S)TH1708	79 dBA
(S)TH1709...(S)TH1711	81 dBA

