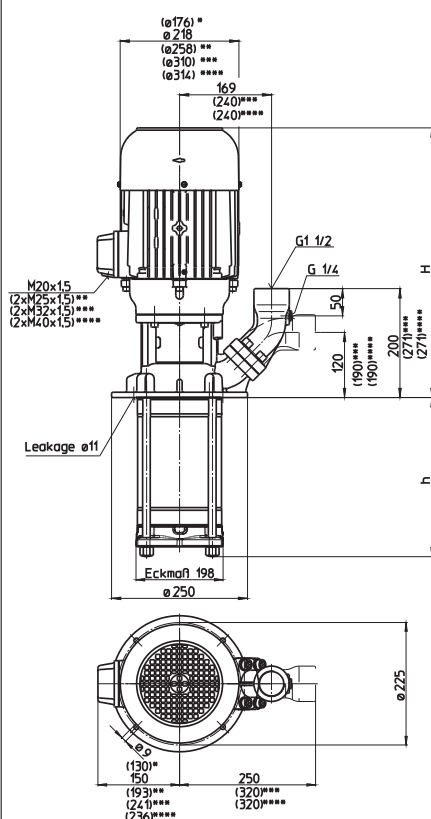


Tauchpumpen (S)TH17

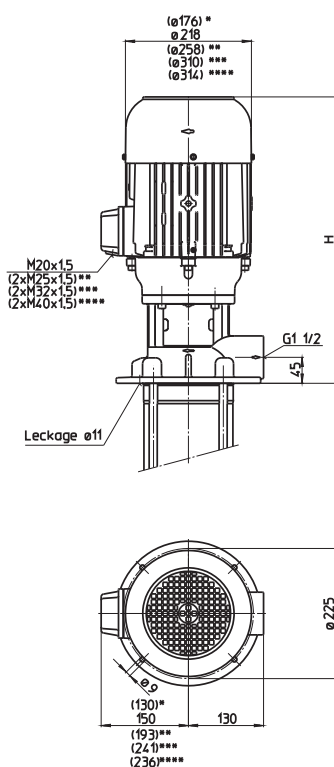
Laufblätter geschlossen

50 Hz

STH1702...1717



TH1702...1717



- *) Maße gültig für (S)TH1702
- **) Maße gültig für (S)TH1706...1708
- ***) Maße gültig für (S)TH1709...1712
- ****) Maße gültig für (S)TH1713...1717

Type	Förderstrom bei Förderhöhe l/min / m	Aufmaß H mm	Tauchtiefe h mm	Gewicht kg	Leistung kW	Spannung 3~ V	Frequenz Hz	Strom A	Drehzahl 1/min
(S)TH1702A180	300/24	492	182	42	2,2	220-240	50	7,8	2890
						380-415	50	4,5	2890
(S)TH1703A280	300/37	531	278	55	3,3	220-240	50	11,6	2930
						380-415	50	6,7	2930
(S)TH1704A280	300/51	561	278	61	5,0	220-240	50	17,3	2920
						380-415	50	10,0	2920
(S)TH1705A380	300/66	561	374	64	5,5	220-240	50	18,9	2915
						380-415	50	10,9	2915
(S)TH1706A380	300/77	640	374	87	7,5	380-415	50	14,3	2950
(S)TH1707A470	300/90		470	97					
(S)TH1708A470	300/103	640	470	116	9,0	380-415	50	16,7	2955
(S)TH1709A570	300/116	647	566	124	11,0	380-415	50	20,1	2960
(S)TH1710A570	300/130			126					
(S)TH1711A660	300/143	647	662	128	13,0	380-415	50	24,2	2960
(S)TH1712A660	300/157			129					
(S)TH1713A760	300/172	952	758	150	15,0	400	50	27	2960
(S)TH1714A760	300/186	1002	758	168	18,5	400	50	32	2955
(S)TH1715A900	300/200		902	170					
(S)TH1716A900	300/212			172					
(S)TH1717A900	300/227			175					

Tauchpumpen

der Reihe TH und FH erreichen mit ihren **geschlossenen Laufrädern** sehr gute hydraulische Wirkungsgrade. Dabei ermöglichen die Typen der Reihe TH hohe Drücke bei kurzen Eintauchtiefen.

Die Typen FH eignen sich zur **Druckerhöhung** bei Eingangsdrücken bis zu 26 bar in Verbindung mit Vorpumpen oder Kühlmittel-Zentralanlagen.

Tauchtieferverlängerung möglich. Siehe technische Informationen Mitteldruckpumpen.

Einsatzbereich

Fördermedien
 Industrierwasser
 Kühlemulsionen
 Kühl- und Schneidöle
 Kinematische Viskosität
 ...25 mm²/s (25 cSt)
 Fördertemperatur
 0...80° C

Ausführung

Pumpenkörper	Grauguss
Deckel	Grauguss
Laufräder	CrNi-Stahl
Welle	CrNi-Stahl
Diffusoren	CrNi-Stahl
Gleitringdichtung	SiC
O-Ringe	Viton
auf Wunsch	
Pumpenkörper	CrNi-Stahl
Deckel	CrNi-Stahl

Schalldruck

(S)TH1702	63 dBA
(S)TH1703...(S)TH1705	71 dBA
(S)TH1706...(S)TH1712	74 dBA
(S)TH1713...(S)TH1717	78 dBA

