

TFS4, FFS4

螺杆



		2 极电机 转速 3500 RPM						4 极电机 转速 1750 RPM						
最大 压力	流量		功率消耗		电机		重量	流量		功率消耗		电机		重量
	1 mm ² /s l/min	20 mm ² /s l/min	1 mm ² /s kW	20 mm ² /s kW	IE3 kW	NEMA kW		IE3 kg	1 mm ² /s l/min	20 mm ² /s l/min	1 mm ² /s kW	20 mm ² /s kW	IE3 kW	
型号 / bar	Q _{Th} ¹⁾		-		-		-	Q _{Th} ¹⁾		-		-		-
TFS460/	151.2		-		-		-	75.6		-		-		-
10	144	147	3.3	3.7	4.55	5.5	72	68	72	1.6	1.6	2.55	2.2	68
20	141	146	5.8	6.4	8.6	7.5	96	65	70	2.8	2.9	3.45	3.7	68
30	138	144	8.4	9.0	12.6	11.0	115	63	69	4.1	4.3	4.55	5.5	72
40	136	143	10.9	11.7	12.6	15.0	115	60	67	5.3	5.6	6.3	7.5	103
50	133	142	13.4	14.4	17.3	18.5	124	57	66	6.6	7.0	8.6	7.5	103
60	131	140	15.9	17.0	21.3	18.5	134	55	65	7.9	8.4	8.6	11.0	103
70	128	139	18.4	19.7	21.3	22.0	134	53	63	9.1	9.7	12.6	11.0	123
80	126	138	21.0	22.3	25.3	30.0	162	50	62	10.4	11.1	12.6	15.0	123
90	124	137	23.5	25.0	33.5	30.0	216	48	61	11.6	12.4	17.3	15.0	140
100	122	136	26.0	27.7	33.5	30.0	216	45	60	12.9	13.8	17.3	15.0	140
110	120	135	28.5	30.3	33.5	37.0	216	-	59	-	15.2	17.3	18.5	140
120	117	134	31.1	33.0	41.5	37.0	237	-	58	-	16.5	17.3	18.5	140
TFS480/	Q _{Th} ¹⁾ 201.7		-		-		-	Q _{Th} ¹⁾ 100.8		-		-		-
10	192	197	4.2	4.9	6.3	7.5	82	91	96	2.0	2.1	2.55	3.0	68
20	188	194	7.5	8.5	12.6	11.0	115	87	94	3.7	3.9	4.55	5.5	72
30	184	192	10.9	12.1	17.3	15.0	124	84	91	5.3	5.7	6.3	7.5	103
40	181	190	14.2	15.6	17.3	18.5	124	80	89	7.0	7.5	8.6	11.0	103
50	178	188	17.6	19.2	21.3	22.0	134	77	88	8.7	9.3	12.6	11.0	123
60	175	187	21.0	22.8	25.3	30.0	162	74	86	10.4	11.1	12.6	15.0	123
70	172	185	24.3	26.4	33.5	30.0	216	71	84	12.1	12.9	17.3	15.0	140
80	169	183	27.7	30.0	33.5	37.0	216	68	83	13.7	14.7	17.3	15.0	140
90	166	182	31.1	33.6	41.5	37.0	237	65	81	15.4	16.5	17.3	18.5	140
100	164	181	34.4	37.1	41.5	45.0	237	62	80	17.1	18.3	21.3	18.5	174
110	161	180	37.8	40.7	41.5	45.0	237	-	79	-	20.1	21.3	22.0	174
120	158	179	41.1	44.3	51.0	45.0	358	-	78	-	21.9	25.3	22.0	182
TFS496/	Q _{Th} ¹⁾ 242		-		-		-	Q _{Th} ¹⁾ 121		-		-		-
10	231	235	4.8	5.6	8.6	7.5	96	110	114	2.3	2.7	3.45	3.7	68
20	226	233	8.9	9.9	12.6	11.0	115	105	112	4.3	4.8	6.3	5.5	103
30	222	231	12.9	14.2	17.3	18.5	124	101	110	6.3	7.0	8.6	7.5	103
40	218	229	16.9	18.5	21.3	22.0	134	97	108	8.4	9.1	12.6	11.0	123
50	214	227	21.0	22.8	25.3	30.0	162	93	106	10.4	11.3	12.6	15.0	123
60	211	225	25.0	27.1	33.5	30.0	216	90	104	12.4	13.5	17.3	15.0	140
70	207	224	29.0	31.4	33.5	37.0	216	86	103	14.4	15.6	17.3	18.5	140
80	204	222	33.1	35.7	41.5	37.0	237	83	101	16.4	17.8	21.3	18.5	174
90	201	220	37.1	40.0	41.5	45.0	237	79	99	18.4	19.9	21.3	22.0	174
100	198	219	41.1	44.3	51.0	55.0	358	76	98	20.5	22.1	25.3	22.0	182
110	195	217	45.2	48.6	51.0	55.0	358	-	96	-	24.3	25.3	30.0	182
120	191	215	49.2	52.9	62.0	55.0	433	-	94	-	26.4	34.5	30.0	232

1) Q_{Th} : 理论流量
黏度 > 20 mm²/s 更大功率消耗。

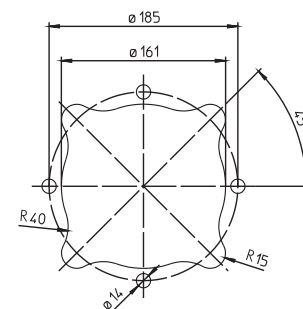
特性和尺寸

TFS4, FFS4

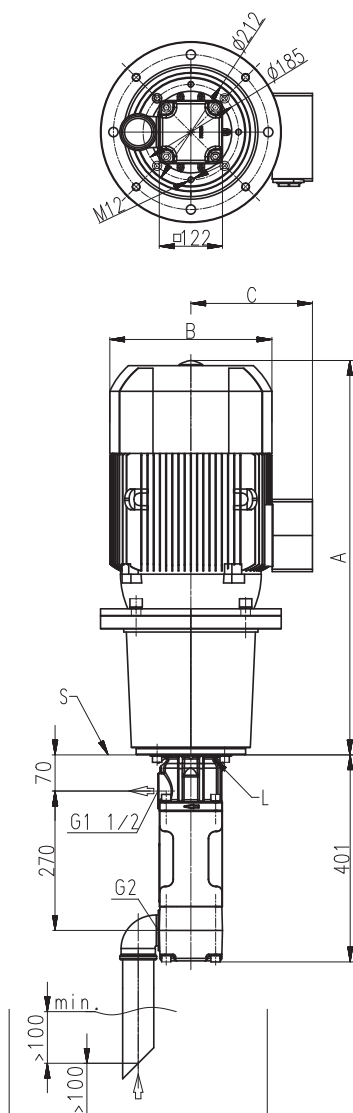
60 Hz

安装孔形式

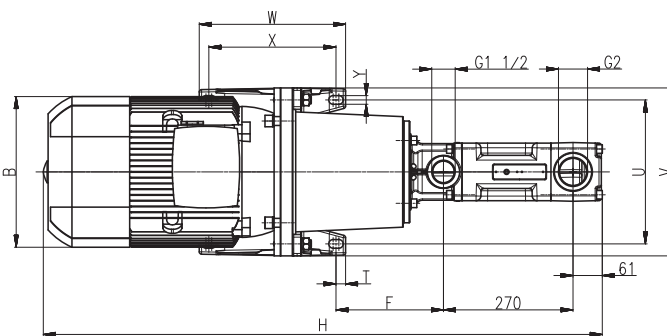
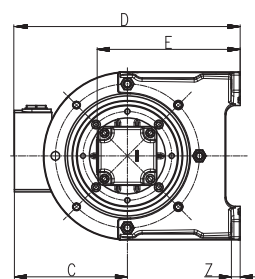
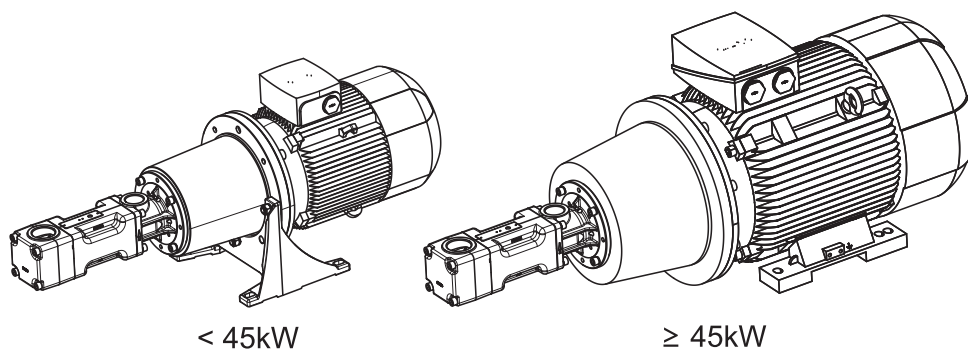
TFS3 / TFS4



所有角落
必须排除!
根据
ISO 2768-m



L = 泄漏孔
S = 安装板, 请参考
去除安装孔



功率 2极 kW	功率 4极 kW	A	B	C	D	E	F	H	T	U	V	W	X	Y	Z
		mm	mm	mm	mm	mm	mm	mm	mm	mm	mm	mm	mm	mm	mm
-	2.2 / 2.55 / 3.0 / 3.45	568	198	166	321	218	188	969	22.5	215	250	230	185	14	15
4.55	3.7 / 4.55	551	222	177	332	218	188	952	22.5	215	250	230	185	14	15
5.5 / 6.3	-	609	262	202	387	248	199	1010	22.5	265	300	270	225	14	18
7.5 / 8.6	5.5 / 6.3	659	262	202	387	248	199	1060	22.5	265	300	270	225	14	18
-	7.5 / 8.6	668	262	202	387	248	199	1069	22.5	265	300	270	225	14	18
11.0 / 12.6 / 15.0 / 17.3	11.0 / 12.6	764	314	237	472	298	224	1165	20	300	350	305	265	18	18
18.5 / 21.3	15.0 / 17.3	824	314	237	472	298	224	1225	20	300	350	305	265	18	18
-	18.5 / 21.3	828	356	286	521	298	224	1229	20	300	350	305	265	18	18
22.0 / 25.3	-	824	356	286	521	298	224	1225	20	300	350	305	265	18	18
-	22.0 / 25.3	858	356	286	521	298	224	1259	20	300	350	305	265	18	18
30.0 / 33.5	-	881	396	315	575	323	214	1282	25	350	400	350	300	18	20
37.0 / 41.5	30.0 / 34.5	906	396	315	575	323	214	1307	25	350	400	350	300	18	20
45.0 / 51.0	-	984	449	338	563	288	495	1385	25	356	436	361	311	19	34
55.0 / 62.0	-	1056	497	410	660	313	547	1457	30	406	490	409	349	24	40