

## TFS4, FFS4

スクリーポンプ

50 Hz

最大吐出圧 型番 / bar	2 極モータ 回転数 2900 RPM						4 極モータ 回転数 1450 RPM					
	流量 (粘度別)		消費電力・軸入力 (粘度別)		モータ kW	重量 kg	流量 (粘度別)		消費電力・軸入力 (粘度別)		モータ kW	重量 kg
	1 mm <sup>2</sup> /s l/min	20 mm <sup>2</sup> /s l/min	1 mm <sup>2</sup> /s kW	20 mm <sup>2</sup> /s kW			1 mm <sup>2</sup> /s l/min	20 mm <sup>2</sup> /s l/min	1 mm <sup>2</sup> /s kW	20 mm <sup>2</sup> /s kW		
<b>TFS460</b>	<b>Q<sub>Th</sub><sup>1)</sup> 125.3</b>		-	-	-	-	<b>Q<sub>Th</sub><sup>1)</sup> 62.7</b>		-	-	-	-
10	118	122	2.7	3.0	5.5	87	55	59	1.2	1.3	2.2	71
20	115	120	4.8	5.2	7.5	107	52	57	2.3	2.4	3.7	79
30	112	118	6.9	7.4	11.0	160	50	56	3.3	3.5	5.5	93
40	110	117	9.0	9.6	11.0	160	47	54	4.4	4.7	5.5	93
50	107	116	11.0	11.8	15.0	175	44	53	5.4	5.8	7.5	135
60	105	114	13.1	14.0	15.0	175	42	52	6.5	6.9	7.5	135
70	102	113	15.2	16.1	18.5	203	40	50	7.5	8.0	11.0	187
80	100	112	17.3	18.3	22.0	278	37	49	8.6	9.1	11.0	187
90	98	111	19.4	20.5	22.0	278	35	48	9.6	10.3	11.0	187
100	96	110	21.5	22.7	30.0	310	32	47	10.7	11.3	15.0	209
110	94	109	23.6	24.9	30.0	310	-	-	-	-	-	-
120	91	108	25.6	27.1	30.0	310	-	-	-	-	-	-
<b>TFS480</b>	<b>Q<sub>Th</sub><sup>1)</sup> 167.1</b>		-	-	-	-	<b>Q<sub>Th</sub><sup>1)</sup> 83.6</b>		-	-	-	-
10	157	162	3.4	3.7	5.5	87	74	79	1.6	1.8	2.2	71
20	153	160	6.2	6.6	7.5	107	70	76	3.0	3.2	3.7	79
30	150	158	9.0	9.5	11.0	160	66	74	4.4	4.7	5.5	93
40	146	156	11.7	12.4	15.0	175	63	72	5.8	6.1	7.5	135
50	143	154	14.5	15.2	18.5	203	60	70	7.2	7.6	11.0	187
60	140	152	17.3	18.1	22.0	278	56	68	8.6	9.2	11.0	187
70	137	150	20.1	21.0	22.0	278	53	67	9.9	10.6	11.0	187
80	134	149	22.9	23.9	30.0	310	51	65	11.3	12.1	15.0	209
90	132	147	25.7	26.7	30.0	310	47	64	12.7	13.6	15.0	209
100	129	146	28.5	29.6	30.0	310	44	63	14.1	15.0	18.5	223
110	126	145	31.3	32.5	37.0	403	-	-	-	-	-	-
120	124	144	34.0	35.4	37.0	403	-	-	-	-	-	-
<b>TFS496</b>	<b>Q<sub>Th</sub><sup>1)</sup> 200.5</b>		-	-	-	-	<b>Q<sub>Th</sub><sup>1)</sup> 100.3</b>		-	-	-	-
10	189	194	3.9	4.4	5.5	87	89	94	1.9	2.1	3.7	79
20	185	192	7.3	8.0	11.0	160	85	92	3.5	3.9	5.5	93
30	181	190	10.6	11.5	15.0	175	80	90	5.2	5.7	7.5	135
40	177	188	14.0	15.1	18.5	203	76	88	6.9	7.5	11.0	187
50	173	186	17.3	18.6	22.0	278	72	86	8.6	9.3	11.0	187
60	169	184	20.7	22.2	30.0	310	69	84	10.2	11.1	15.0	209
70	166	182	24.0	25.7	30.0	310	65	82	11.9	12.9	15.0	209
80	162	180	27.3	29.3	37.0	403	62	80	13.6	14.8	18.5	223
90	159	179	30.7	32.8	37.0	403	58	78	15.3	16.6	18.5	223
100	156	177	34.0	36.4	45.0	428	55	77	16.9	18.4	22.0	256
110	153	176	37.4	39.9	45.0	428	-	-	-	-	-	-
120	149	174	40.7	43.5	45.0	428	-	-	-	-	-	-

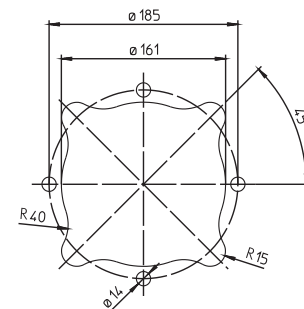
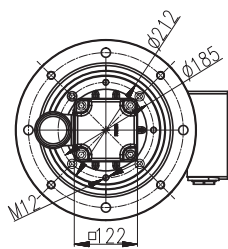
1) Q<sub>Th</sub> : 理論的流量、1 bar ≒ 100 kPa  
 粘度 > 20 mm<sup>2</sup>/s の場合、消費電力が増加します。

## TFS4, FFS4

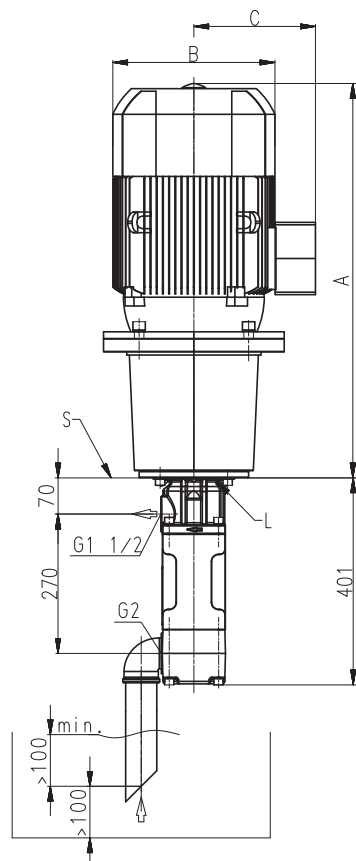
### 50 Hz

取り付け天板の穴の寸法

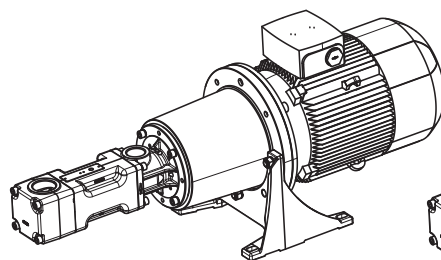
TFS3 / TFS4



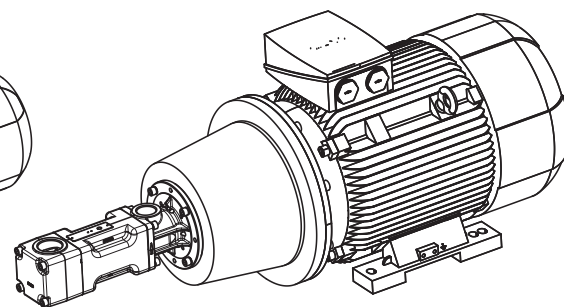
角は ISO2768-m  
に従ってバリ取り  
をして下さい。



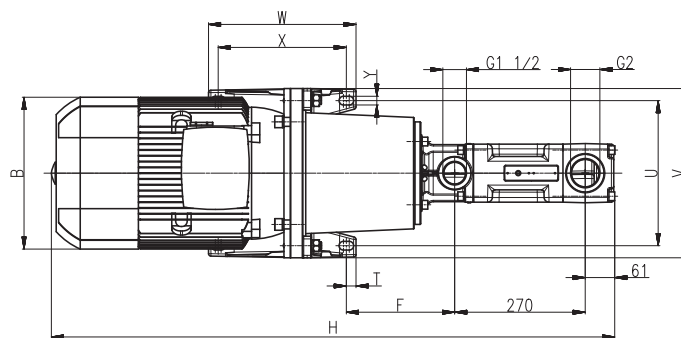
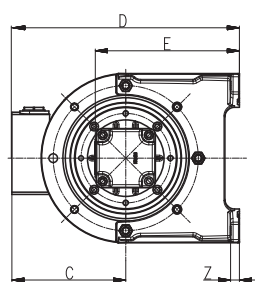
L = 漏れ穴  
S = 取り付け天板。



< 45kW



≥ 45kW



モータ 2極 kW	モータ 4極 kW	A	B	C	D	E	F	H	T	U	V	W	X	Y	Z
		mm	mm	mm	mm	mm	mm	mm	mm	mm	mm	mm	mm	mm	mm
-	2.2	503	202	167	322	218	188	904	37.5	215	250	260	185	14	15
-	3.7	536	235	187	342	218	188	937	37.5	215	250	260	185	14	15
5.5	-	611	235	227	412	248	199	1012	22.5	265	300	270	225	14	18
-	5.5	594	272	239	424	248	199	995	22.5	265	300	270	225	14	18
7.5	-	634	272	244	429	248	199	1035	22.5	265	300	270	225	14	18
-	7.5	632	272	239	424	248	199	1033	22.5	265	300	270	225	14	18
11.0 / 15.0	11.0	774	319	263	498	298	224	1175	20	300	350	305	265	18	18
-	15.0	804	319	261	496	298	224	1205	20	300	350	305	265	18	18
18.5	-	804	319	263	498	298	224	1205	20	300	350	305	265	18	18
22.0	18.5 / 22.0	838	410	311	571	323	214	1239	25	350	400	350	300	18	20
30.0	-	878	410	377	637	323	214	1279	25	350	400	350	300	18	20
37.0 / 45.0	-	966	439	395	690	358	210	1367	25	400	450	385	335	18	20