

TFS4, FFS4

50 Hz

螺杆

最大压力	2 极电机 转速 2900 RPM						4 极电机 转速 1450 RPM					
	流量		功率消耗		电机	重量	流量		功率消耗		电机	重量
	1 mm ² /s l/min	20 mm ² /s l/min	1 mm ² /s kW	20 mm ² /s kW			1 mm ² /s l/min	20 mm ² /s l/min	1 mm ² /s kW	20 mm ² /s kW		
型号 / bar	Q _{Th} ¹⁾					Q _{Th} ¹⁾						
TFS460/	Q _{Th} ¹⁾ 125.3	-	-	-	-	Q _{Th} ¹⁾ 62.7	-	-	-	-	-	-
10	118	122	2.7	3.0	4.0	72	55	59	1.2	1.3	2.2	68
20	115	120	4.8	5.2	7.5	96	52	57	2.3	2.4	3.0	68
30	112	118	6.9	7.4	11.0	115	50	56	3.3	3.5	4.0	72
40	110	117	9.0	9.6	11.0	115	47	54	4.4	4.7	5.5	103
50	107	116	11.0	11.8	15.0	124	44	53	5.4	5.8	7.5	103
60	105	114	13.1	14.0	15.0	124	42	52	6.5	6.9	7.5	103
70	102	113	15.2	16.1	18.5	134	40	50	7.5	8.0	11.0	123
80	100	112	17.3	18.3	22.0	162	37	49	8.6	9.1	11.0	123
90	98	111	19.4	20.5	22.0	162	35	48	9.6	10.3	11.0	123
100	96	110	21.5	22.7	30.0	216	32	47	10.7	11.3	15.0	140
110	94	109	23.6	24.9	30.0	216	-	-	-	-	-	-
120	91	108	25.6	27.1	30.0	216	-	-	-	-	-	-
TFS480/	Q _{Th} ¹⁾ 167.1	-	-	-	-	Q _{Th} ¹⁾ 83.6	-	-	-	-	-	-
10	157	162	3.4	3.7	5.5	82	74	79	1.6	1.8	2.2	68
20	153	160	6.2	6.6	7.5	96	70	76	3.0	3.2	4.0	72
30	150	158	9.0	9.5	11.0	115	66	74	4.4	4.7	5.5	103
40	146	156	11.7	12.4	15.0	124	63	72	5.8	6.1	7.5	103
50	143	154	14.5	15.2	18.5	134	60	70	7.2	7.6	11.0	123
60	140	152	17.3	18.1	22.0	162	56	68	8.6	9.2	11.0	123
70	137	150	20.1	21.0	22.0	162	53	67	9.9	10.6	11.0	123
80	134	149	22.9	23.9	30.0	216	51	65	11.3	12.1	15.0	140
90	132	147	25.7	26.7	30.0	216	47	64	12.7	13.6	15.0	140
100	129	146	28.5	29.6	30.0	216	44	63	14.1	15.0	18.5	174
110	126	145	31.3	32.5	37.0	237	-	-	-	-	-	-
120	124	144	34.0	35.4	37.0	237	-	-	-	-	-	-
TFS496/	Q _{Th} ¹⁾ 200.5	-	-	-	-	Q _{Th} ¹⁾ 100.3	-	-	-	-	-	-
10	189	194	3.9	4.4	5.5	82	89	94	1.9	2.1	3.0	68
20	185	192	7.3	8.0	11.0	115	85	92	3.5	3.9	5.5	103
30	181	190	10.6	11.5	15.0	124	80	90	5.2	5.7	7.5	103
40	177	188	14.0	15.1	18.5	134	76	88	6.9	7.5	11.0	123
50	173	186	17.3	18.6	22.0	162	72	86	8.6	9.3	11.0	123
60	169	184	20.7	22.2	30.0	216	69	84	10.2	11.1	15.0	140
70	166	182	24.0	25.7	30.0	216	65	82	11.9	12.9	15.0	140
80	162	180	27.3	29.3	37.0	237	62	80	13.6	14.8	18.5	174
90	159	179	30.7	32.8	37.0	237	58	78	15.3	16.6	18.5	174
100	156	177	34.0	36.4	45.0	358	55	77	16.9	18.4	22.0	182
110	153	176	37.4	39.9	45.0	358	-	-	-	-	-	-
120	149	174	40.7	43.5	45.0	358	-	-	-	-	-	-

¹⁾ Q_{Th} : 理论流量
黏度 > 20 mm²/s 更大功率消耗。

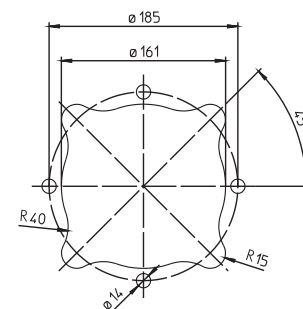
特性和尺寸

TFS4, FFS4

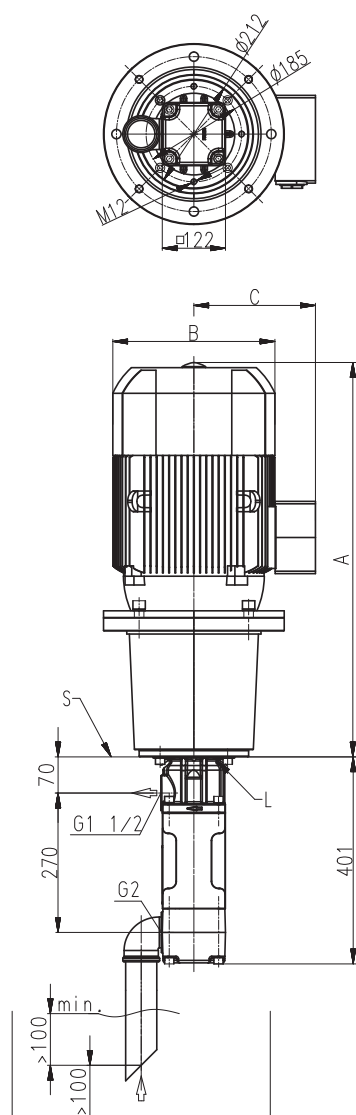
50 Hz

安装孔形式

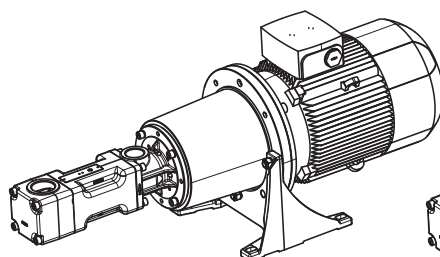
TFS3 / TFS4



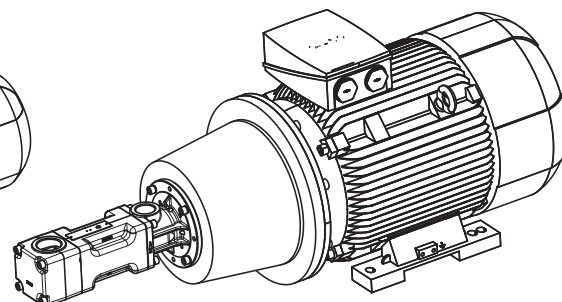
所有角落
必须排除!
根据
ISO 2768-m



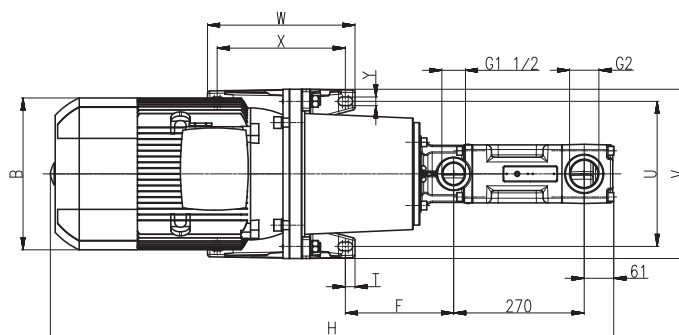
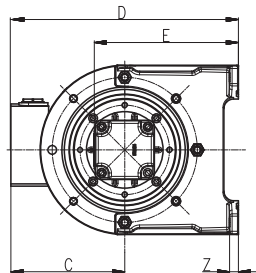
L = 泄漏孔
S = 安装板, 请参考
去除安装孔



< 45kW



≥ 45kW



功率 2极 kW	功率 4极 kW	A mm	B mm	C mm	D mm	E mm	F mm	H mm	T mm	U mm	V mm	W mm	X mm	Y mm	Z mm
-	2.2 / 3.0	568	198	166	321	218	188	969	22.5	215	250	230	185	14	15
4.0	4.0	551	222	177	332	218	188	952	22.5	215	250	230	185	14	15
7.5	5.5	659	262	202	387	248	199	1060	22.5	265	300	270	225	14	18
5.5	-	609	262	202	387	248	199	1010	22.5	265	300	270	225	14	18
-	7.5	668	262	202	387	248	199	1069	22.5	265	300	270	225	14	18
11.0 / 15.0	11.0	764	314	237	472	298	224	1165	20	300	350	305	265	18	18
18.5	15.0	824	314	237	472	298	224	1225	20	300	350	305	265	18	18
-	18.5	828	356	286	521	298	224	1229	20	300	350	305	265	18	18
22.0	-	824	356	286	521	298	224	1225	20	300	350	305	265	18	18
-	22.0	858	356	286	521	298	224	1259	20	300	350	305	265	18	18
30.0	-	881	396	315	575	323	214	1282	25	350	400	350	300	18	20
37.0	-	906	396	315	575	323	214	1307	25	350	400	350	300	18	20
45.0	-	984	449	338	563	288	495	1385	25	356	436	361	311	19	34