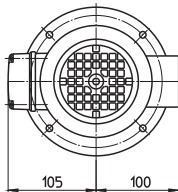
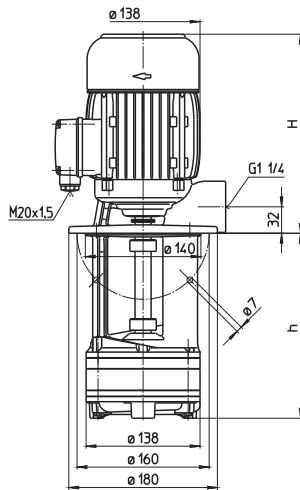


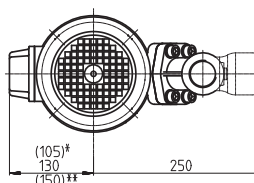
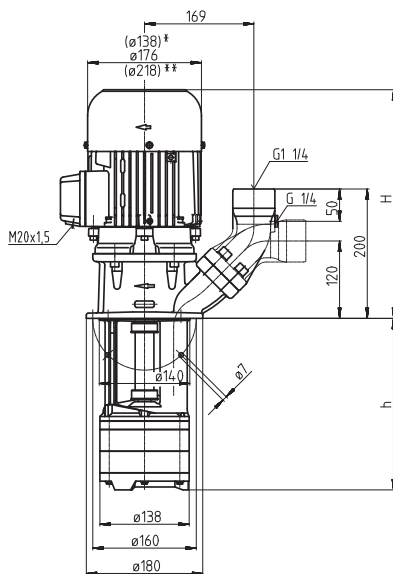
Tauchpumpen TE/STE141...146

Laufräder halboffen

TE141, 142



STE141...146



*) Maße gültig für STE141, 142
**) Maße gültig für STE146

Type	Förderstrom bei Förderhöhe l/min / m	Aufmaß H mm	Tauchtiefe h mm	Gewicht kg	Leistung kW	Spannung 3~ V	Frequenz Hz	Strom A	Drehzahl 1/min
TE141/200	80/11	223	200	13,5	0,5	220-240	50	2,42	2800
270			270	14,5		380-420	50	1,40	2800
350			350	15,5		460	60	1,40	3300
440			440	17,0					
550			550	18,5					
TE142/150	80/20	291	150	16,5	1,1	220-240	50	4,33	2850
230			230	18,0		380-415	50	2,50	2850
300			300	18,5	1,27	460	60	2,4	3440
380			380	19,5					
470			470	21,0					
580			580	23,0					
STE141/120	80/11	293	120	17,5	0,54	220-240	50	2,42	2800
200			200	18,5		380-420	50	1,40	2800
270			270	19,5		460	60	1,40	3300
350			350	20,5					
440			440	22,0					
550			550	23,5					
STE142/150	80/20	361	150	21,5	1,1	220-240	50	4,33	2850
230			230	23,0		380-415	50	2,50	2850
300			300	23,5	1,27	460	60	2,4	3440
380			380	24,5					
470			470	26,0					
580			580	28,0					
STE143/190	80/33	406	185	32	1,7	220-240	50	6,24	2890
270			265	33		380-415	50	3,60	2890
340			335	34	1,95	460	60	3,5	3480
420			415	35					
510			505	36					
620			615	38					
STE144/220	80/45	439	220	36	2,2	220-240	50	7,8	2890
300			300	37		380-415	50	4,5	2890
370			370	38	2,55	460	60	4,4	3480
450			450	39					
540			540	41					
650			650	42					
STE145/270	80/56	439	270	40	2,6	220-240	50	9,30	2880
350			350	41		380-415	50	5,35	2880
420			420	42	2,94	460	60	5,1	3480
500			500	43					
590			590	44					
700			700	46					
STE146/300	80/70	478	305	52	4,0	220-240	50	14,50	2920
380			385	53		380-415	50	8,35	2920
450			455	54	4,55	460	60	7,9	3520
530			535	55					

Tauchpumpen

sind Kreiselpumpen einfacher Bauart, bei denen das Laufrad auf der verlängerten Motorwelle sitzt.

Sie werden direkt auf den Behälter montiert und tauchen mit dem Pumpenstutzen in das Kühlmittel ein. Die Abmessungen entsprechen dem Normblatt **EN 12157**.

Es ist darauf zu achten, dass der höchste Kühlmittelstand einige Zentimeter unter dem Befestigungsflansch bleibt.

Reihe STE mit **SAE Flansch** wahlweise für senkrechten oder waagerechten Rohranschluss mit **Manometeranschluss G 1/4**.



Alle Typen auch lieferbar als Schlürft-Tauchpumpen mit "**Saugentlüftung System BRINKMANN**". Siehe Reihe TL/STL.

Einsatzbereich

Fördermedien
Kühlemulsionen
Kühl- und Schneidöle
Kinematische Viskosität
...45 mm²/s (45 cSt)
Fördertemperatur
0...60° C

Ausführung

Pumpenkörper	Grauguss
Deckel	Grauguss PPS (TE141, STE141)
Laufräder	PPS
Welle	Stahl
auf Wunsch	
Deckel	Grauguss (TE141, STE141)
Saugdeckel	mit Anschlussgewinde
Laufräder	Messing
andere Werkstoffe	Stahlguss auf Anfrage
Schalldruck	
TE141...STE142	60 dBA
STE143...STE145	68 dBA
STE146	73 dBA

