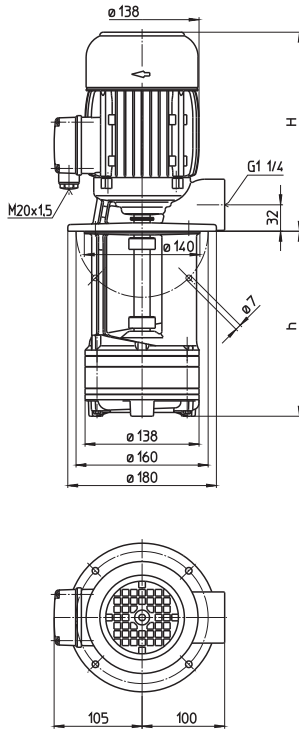


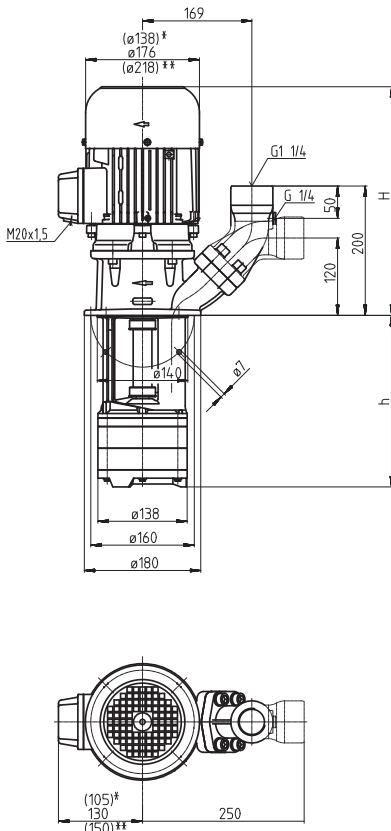
TE/STE141...146

半开式叶轮

TE141, 142



STE141...146



*) STE141, 142 尺寸
**) STE146 尺寸

型号	流量 在某个 扬程下 l/min / m	高度 H mm	沉水 深度 h mm	重量 kg	功率 kW	电压 V 3 ~	频率 Hz	电流 A	转速 1/min					
TE141/200	80/11	223	200	13.5	0.5	220-240	50	2.42	2800					
270			270	14.5										
350			350	15.5										
440			440	17.0										
550			550	18.5										
TE142/150	80/20	291	150	16.5	1.1	220-240	50	4.33	2850					
230			230	18.0										
300			300	18.5	1.27	460	60	2.4	3440					
380			380	19.5										
470			470	21.0										
580			580	23.0										
STE141/120	80/11	293	120	17.5						0.54	220-240	50	2.42	2800
200			200	18.5										
270			270	19.5										
350			350	20.5										
440			440	22.0										
550			550	23.5	1.1	220-240	50	4.33	2850					
STE142/150	80/20	361	150	21.5										
230			230	23.0										
300			300	23.5										
380			380	24.5										
470			470	26.0	1.27	460	60	2.4	3440					
580			580	28.0										
STE143/190	80/33	406	185	32						1.7	220-240	50	6.24	2890
270			265	33										
340			335	34										
420			415	35										
510			505	36										
620			615	38	1.95	460	60	3.5	3480					
STE144/220	80/45	439	220	36										
300			300	37										
370			370	38										
450			450	39										
540			540	41	2.55	460	60	4.4	3480					
650			650	42										
STE145/270	80/56	439	270	40						2.6	220-240	50	9.30	2880
350			350	41										
420			420	42										
500			500	43										
590			590	44										
700			700	46	2.94	460	60	5.1	3480					
STE146/300	80/70	478	305	52										
380			385	53										
450			455	54										
530			535	55										
					4.0	220-240	50	14.50	2920					
					4.55	460	60	7.9	3520					

沉水泵

是一种叶轮固定于驱动轴延伸端的离心泵。泵安装在水箱顶部，整个延伸部分沉入水箱的冷却液中。

其尺寸依据标准规格 **EN 12157**。

最高冷却液液面必须低于安装法兰几毫米/英寸。

STE 系列提供了一个 **(SAE)** 法兰 用于连接压力表。

该法兰可用于水平及垂直管路连接。



所有型号可提供快吸式沉水泵，配备 **"BRINKMANN 的气液分离系统"**。参考系列 TL/STL。

应用

流体类型

冷却液

冷却/切削油

流动黏度

...45 mm²/s (45 cSt)

工作温度

0...60° C

结构

泵体

铸铁

端盖

铸铁

PPS (TE141,

STE141)

叶轮

PPS

轴

钢

可选：

端盖

铸铁 (TE141,

STE141)

吸入端盖

带螺纹口

叶轮

黄铜

铸钢

其他材质

根据需求

噪音等级

TE141...STE142 60 dBA

STE143...STE145 68 dBA

STE146 73 dBA

