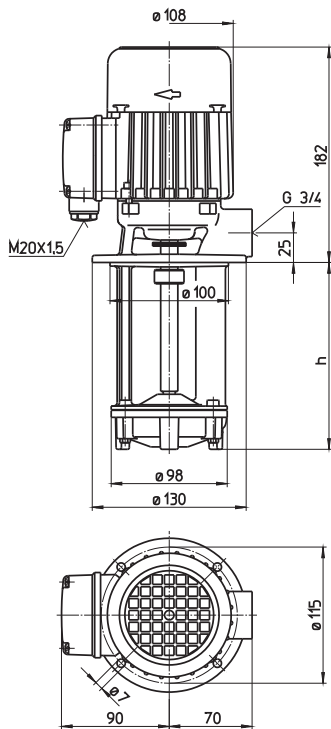


TB...-M

半开式叶轮

TB40-M, TB63-M TB100-M



型号	流量 在某个 扬程下 l/min /m	沉水 深度 h mm	重量 kg	功率	电压	频率	电流	转速
				kW	V	Hz	A	1/min
TB40/120-M	40/2	120	5.0	0.14	220-240	50	0.71	2700
170-M		170	5.4		380-420	50	0.41	2700
220-M		220	5.8		460	60	0.41	3200
270-M		270	6.2					
350-M		350	7.0					
TB63/120-M	63/2	130	5.0	0.14	220-240	50	0.71	2700
170-M		180	5.5		380-420	50	0.41	2700
220-M		230	6.0		460	60	0.41	3200
270-M		280	6.5					
350-M		360	7.0					
TB100/120-M	75/2	130	6.0	0.22	220-240	50	0.95	2700
170-M		180	6.3		380-420	50	0.55	2700
220-M		230	6.6		460	60	0.55	3200
270-M		280	6.9					
350-M		360	7.5					

沉水泵

是一种叶轮固定于驱动轴延伸端的离心泵。泵安装在水箱顶部，整个延伸部分沉入水箱的冷却液中。
其尺寸依据标准规格 **EN 12157**。
最高冷却液液面必须低于安装法兰几毫米/英寸。

应用

流体类型
制冷剂，冷却油
其他液体请洽询

流动黏度
...45 mm²/s (45 cSt)

工作温度
...+ 130° C

结构

泵体	铸铁
端盖	铸铁
叶轮	黄铜
轴	钢
可选： 端盖	铸铁带螺纹
叶轮	铸铁

请洽询：
所有接触液体的部件为黄铜。

可选：
型号 TB...-M 可以为单项电机。

噪音等级
TB40-M...TB100-M 54 dBA

