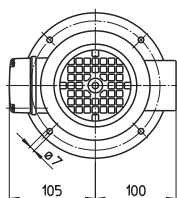
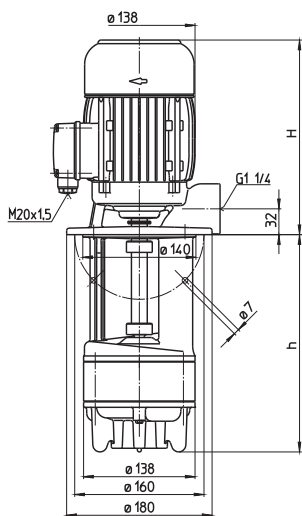


# Schlürf-Tauchpumpen

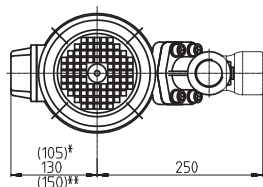
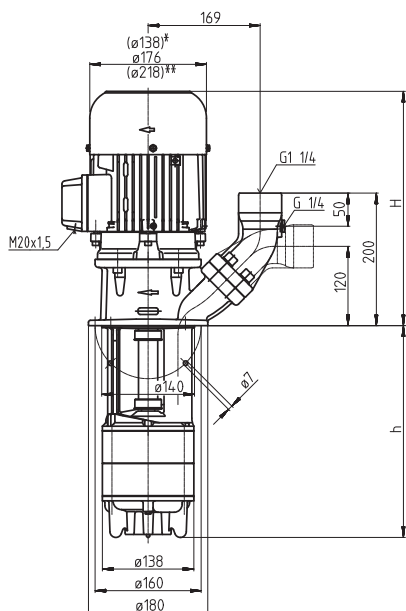
## TAL/SAL301...306

Laufräder axial / halboffen

### TAL302



### SAL301...306



\*) Maße gültig für SAL301, 302

\*\*) Maße gültig für SAL306

Type	Förderstrom bei Förderhöhe l/min / m	Aufmaß H mm	Tauchtiefe h mm	Gewicht kg	Leistung kW	Spannung 3~ V	Frequenz Hz	Strom A	Drehzahl 1/min					
TAL302/190	160/12	291	190	20,5	1,1	220-240	50	4,33	2850					
270			270	21,0										
340			340	21,5	1,27	460	60	2,4	3440					
420			420	22,5										
510			510	24,0										
620			620	25,5										
SAL301/140	160/7	293	140	20						0,54	220-240	50	2,42	2800
220			220	21										
290			290	22	1,40	380-420	50	1,40	2800					
370			370	23										
460			460	25										
570			570	29	1,40	460	60	1,40	3300					
SAL302/190	160/12	361	190	26,5										
270			270	27,5	1,1	220-240	50	4,33	2850					
340			340	28,5										
420			420	30,0	1,27	460	60	2,4	3440					
510			510	31,5										
620			620	33,5										
SAL303/240	160/18	380	240	37						1,5	220-240	50	5,5	2880
320			320	38										
390			390	39	1,75	460	60	3,1	3470					
470			470	40										
560			560	41										
670			670	43										
870			870	49										
1020			1020	51										
SAL304/290	160/24	439	290	46	1,9	220-240	50	6,84	2900					
370			370	47										
440			440	48	2,18	460	60	3,9	3500					
520			520	50										
610			610	51										
720			720	53										
920			920	59										
1070			1070	61										
SAL305/340	160/29	439	340	51						2,6	220-240	50	9,30	2880
420			420	52										
490			490	53	2,94	460	60	5,1	3480					
570			570	54										
660			660	55										
770			770	57										
970			970	64										
1120			1120	66										
SAL306/390	160/37	478	390	64	3,3	220-240	50	11,6	2930					
470			470	65										
540			540	66	3,8	460	60	6,4	3520					
620			620	67										
710			710	68										
820			820	70										
1020			1020	77										

### Schlürf-Tauchpumpen

mit patentierter "Saugentlüftung System BRINKMANN" eignen sich hervorragend für das Fördern **stark lufthaltiger Kühlschmierstoffe** (Emulsionen bzw. Kühl- und Schneidöle), wie sie bei hoher Zerspanung durch Drehen, Fräsen oder Schleifen auftreten.

Die Schlürf-Tauchpumpen erreichen einen stabilen Förderzustand, sobald das Flüssigkeitsniveau die Saugöffnung abdeckt.

Reihe SAL mit SAE Flansch wahlweise für senkrechten oder waagerechten Rohranschluss mit **Manometeranschluss G 1/4**.

### Einsatzbereich

Fördermedien  
Kühlemulsionen  
Kühl- und Schneidöle  
Kinematische Viskosität  
...45 mm<sup>2</sup>/s (45 cSt)  
Fördertemperatur  
0...80° C

### Ausführung

Pumpenkörper	Grauguss
Deckel	Grauguss
Laufrad axial	Stahlguss
Laufrad radial	Messing
Welle	Stahl
auf Wunsch Laufrad radial	Stahlguss

