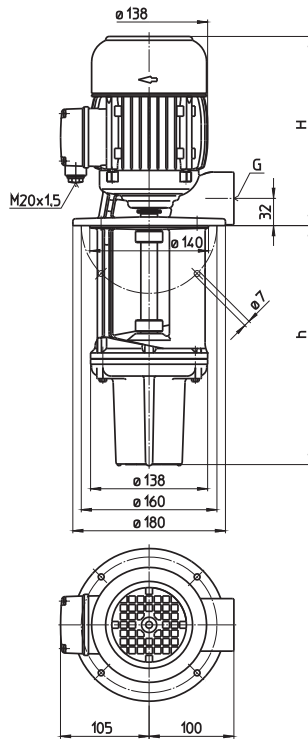


Hebepumpen TAA140...280

Lauf­räder axial

TAA140, 280



Type	Förderstrom bei Förderhöhe l/min / m	Auf- maß H mm	Tauch- tiefe h mm	Rohr- an- schluss G	Ge- wicht kg	Leis- tung kW	Span- nung 3~ V	Fre- quenz Hz	Strom A	Dreh- zahl 1/min
TAA140/200	180/2	223	200	G 1 ¼	15	0,42	220-240	50	1,4	2800
280			280		16		380-420	50	0,8	2800
350			350		17		460	60	0,8	3300
TAA280/200	360/2	264	200	G 1 ½	17	0,92	220-240	50	3,8	2840
280			280		18		380-415	50	2,2	2840
350			350		19	1,06	460	60	2,1	3440

Hebepumpen

der Reihe TAA fördern schonend mit ihren axialen Laufrädern **schaumempfindliche Kühlschmierstoffe** (Emulsionen, Kühl- und Schneidöle) bzw. stark luftthaltige Kühlschmierstoffe wie sie bei hoher Zerspanung durch Drehen, Fräsen oder Schleifen auftreten.

Einsatzbereich

Fördermedien
 Kühlemulsionen
 Kühl- und Schneidöle
 Kinematische Viskosität
 ...45 mm²/s (45 cSt)
 Fördertemperatur
 0...60° C

Ausführung

Pumpenkörper	Grauguss
Deckel	Grauguss
Laufräder	Grauguss
Welle	Stahl
Schalldruck TAA140...TAA280	62 dBA

