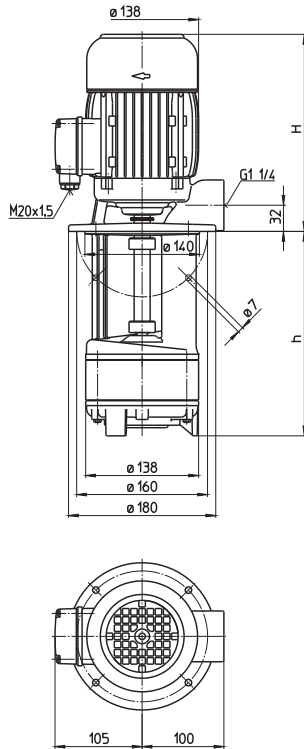


# Pompes plongeantes

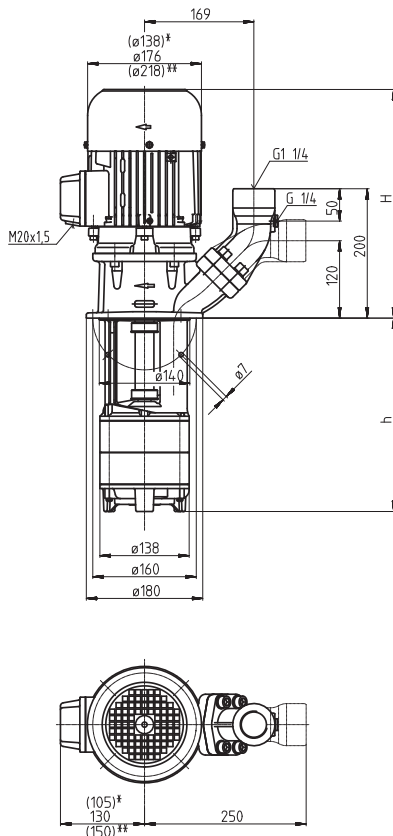
## TA/STA301...306

### Roues semi-ouvertes

#### TA302



#### STA301...306



\*) Dim. STA301, 302  
 \*\*) Dim. STA306

Type	Débit / hauteur manométrique l/min / m	Hauteur H mm	Profondeur d'immersion h mm	Poids kg	Puissance 3~ kW	Tension V	Fréquence Hz	Courant A	Nombre de tours 1/min
<b>TA302/170</b>	160/12	291	170	18	1,1	220-240	50	4,33	2850
<b>250</b>			250	19		380-415	50	2,50	2850
<b>320</b>			320	20					
<b>400</b>			400	21	1,27	460	60	2,4	3440
<b>490</b>			490	22					
<b>600</b>			600	24					
<b>STA301/120</b>	160/8	334	120	20,5	0,63	220-240	50	2,70	2850
<b>200</b>			200	21,5		380-415	50	1,56	2850
<b>270</b>			270	22,5					
<b>350</b>			350	23,5	0,725	460	60	1,46	3425
<b>440</b>			440	25,0					
<b>550</b>			550	26,5					
<b>STA302/170</b>	160/12	361	170	26	1,1	220-240	50	4,33	2850
<b>250</b>			250	27		380-415	50	2,50	2850
<b>320</b>			320	28					
<b>400</b>			400	29	1,27	460	60	2,4	3440
<b>490</b>			490	31					
<b>600</b>			600	33					
<b>STA303/220</b>	160/18	380	220	36	1,5	220-240	50	5,5	2880
<b>300</b>			300	37		380-415	50	3,2	2880
<b>370</b>			370	38					
<b>450</b>			450	39	1,75	460	60	3,1	3470
<b>540</b>			540	40					
<b>650</b>			650	42					
<b>850</b>			850	48					
<b>1000</b>			1000	50					
<b>STA304/270</b>	160/24	439	270	45	1,9	220-240	50	6,84	2900
<b>350</b>			350	46		380-415	50	3,95	2900
<b>420</b>			420	47					
<b>500</b>			500	49	2,18	460	60	3,9	3500
<b>590</b>			590	50					
<b>700</b>			700	52					
<b>900</b>			900	58					
<b>1050</b>			1050	60					
<b>STA305/320</b>	160/29	439	320	50	2,6	220-240	50	9,30	2880
<b>400</b>			400	51		380-415	50	5,35	2880
<b>470</b>			470	52					
<b>550</b>			550	53	2,94	460	60	5,1	3480
<b>640</b>			640	54					
<b>750</b>			750	56					
<b>950</b>			950	63					
<b>1100</b>			1100	65					
<b>STA306/370</b>	160/37	478	370	63	3,3	220-240	50	11,6	2930
<b>450</b>			450	64		380-415	50	6,7	2930
<b>520</b>			520	65					
<b>600</b>			600	66	3,8	460	60	6,4	3520
<b>690</b>			690	67					
<b>800</b>			800	69					
<b>1000</b>			1000	76					

### Pompes plongeantes

Il s'agit de pompes centrifuges, de construction simple, dont la roue est montée sur le prolongement de l'arbre moteur. Elles sont montées directement sur le réservoir et immergées dans le liquide de refroidissement.

Important: le niveau du liquide de refroidissement le plus haut doit rester quelques centimètres sous la bride de fixation.

Série STA avec **bride SAE** pour un raccordement vertical ou horizontal avec **raccord taraudé pour un manomètre de G 1/4**.



Tous les modèles sont disponibles avec **système BRINKMANN d'autoamorçage breveté**. Voir types TAL/SAL.



Tous les modèles sont disponibles en version aspirante avec un **raccord spécifique côté aspiration** pouvant facilement être raccordé à un filtre à dépression (exemple: tamis à fentes) avec des sous-pressions entre -0,3 et -0,5 bars. Voir types STS.

### Applications

#### Liquides refoulés

Emulsions de refroidissement  
Huiles de coupe et de refroidissement

#### Viscosité cinématique

...45 mm<sup>2</sup>/s (45 cSt)

#### Température

0...80° C

0...60° C (TA302)

températures plus élevées sur demande

### Exécution

#### Corps de pompe

Fonte grise

#### Couvercle

Fonte grise

POM (TA302)

#### Roues

Laiton

POM (TA302)

#### Arbre

Acier

#### Sur demande

#### Fond d'aspiration

avec raccord taraudé

#### Roue

Acier moulé

#### Autres matières

sur demande

#### Niveau de pression acoustique

TA302...STA302 60 dBA

STA303...STA305 66 dBA

STA306 71 dBA

