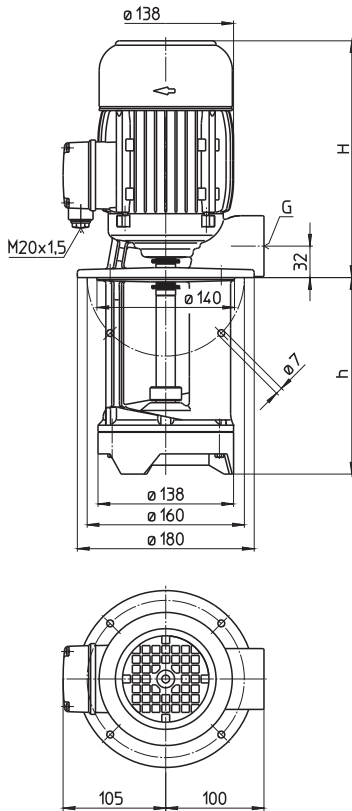


# 沉水泵

## TA160...600

### 半开式叶轮

#### TA160, 250, 400 TA600



型号	流量 在某个 扬程下 l/min /m	高度 H mm	沉水 深度 h mm	管路 连接 G	重量 kg	功率 kW	电压 V 3~	频率 Hz	电流 A	转速 1/min
<b>TA160/200</b>	220/2	223	200	G 1 ¼	12.5	0.5	220-240	50	2.42	2800
<b>270</b>			270		13.5					
<b>350</b>			350		14.5					
<b>440</b>			440		16.0					
<b>550</b>			550		17.5					
<b>TA250/200</b>	280/2	223	200	G 1 ¼	12.5	0.63	220-240	50	2.6	2750
<b>270</b>			270		13.5					
<b>350</b>			350		14.5					
<b>440</b>			440		16.0					
<b>550</b>			550		17.5					
<b>TA400/200</b>	380/2	264	200	G 1 ½	14.5	0.85	220-240	50	3.64	2850
<b>270</b>			270		16.0					
<b>350</b>			350		17.5					
<b>440</b>			440		19.0					
<b>550</b>			550		20.5					
<b>TA600/210</b>	500/2	291	210	G 1 ½	17.0	1.1	220-240	50	4.33	2850
<b>280</b>			280		18.5					
<b>360</b>			360		19.5					
<b>450</b>			450		21.0					
<b>560</b>			560		22.5					
						1.27	460	60	2.4	3440

### 沉水泵

是一种叶轮固定于驱动轴延伸端的离心泵。泵安装在水箱顶部，整个延伸部分沉入水箱的冷却液中。  
其尺寸依据标准规格 **EN 12157**。  
最高冷却液液面必须低于安装法兰几毫米/英寸。

### 应用

流体类型  
冷却液  
冷却/切削油  
流动黏度  
...45 mm<sup>2</sup>/s (45 cSt)  
工作温度  
0...60° C  
更高温度根据需求

### 结构

泵体	铸铁
端盖	POM 铸铁 (TA600)
叶轮	POM 黄铜 (TA600)
轴	钢
可选：	
端盖	铸铁 (TA160...TA400)
吸入端盖	带螺纹口 黄铜 (TA160...TA400)
叶轮	黄铜 (TA160...TA400) 铸钢 (TA160...TA600)

### 噪音等级

TA160...TA250	60 dBA
TA400...TA600	62 dBA

