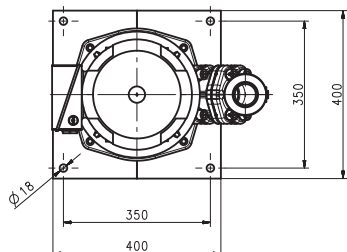
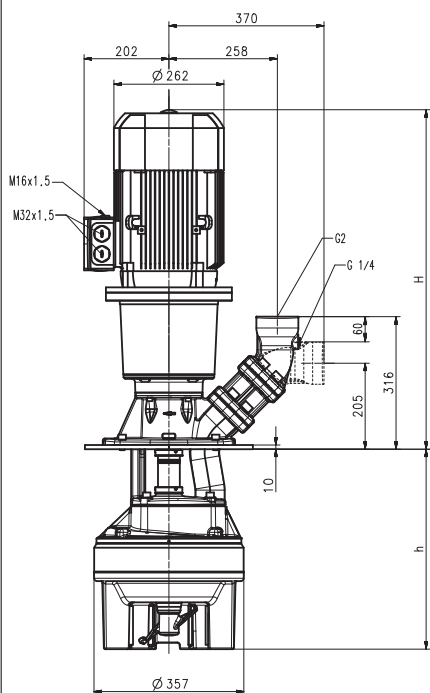


# Bombas trituradoras

## SXC2824

Rodetes axiales / semi-abiertos

### SXC2824



Tipo	Caudal de altura manométrica l/min /m	Medida H mm	Profundidad de inmersión h mm	Peso kg	Potencia (4 polos) kW	Tensión 3~ V	Frecuencia Hz	Corriente A	Núm. de revoluciones 1/min
<b>SXC2824/480</b>	<b>750/13</b>	<b>809</b>	<b>476</b>	<b>194</b>	<b>7,5</b>	<b>400</b>	<b>50</b>	<b>14,3</b>	<b>1465</b>
<b>610</b>			<b>606</b>	<b>196</b>					
<b>730</b>			<b>726</b>	<b>199</b>	<b>8,6</b>	<b>460</b>	<b>60</b>	<b>14,2</b>	<b>1765</b>



### Bombas trituradoras

Las bombas trituradoras de las series SXC están diseñadas para tratar con aceros de baja aleación y aleaciones de fundición / aluminio. También pueden haber madejas de virutas.

Las virutas deben ser suministradas a la boca de aspiración de la bomba. Las virutas pasan por el agitador y se desmenuzan, si es necesario, y entonces se cortan y se descargan mediante la bomba.

Serie SXC con **brida cambiabile** para empalme de tubo horizontal o vertical a elección con **empalme para manómetro G 1/4**.

Para más informaciones, véase informaciones técnicas bombas elevadoras serie SXC/SPC.

### Campo de aplicación

Líquidos de bombeo  
Emulsiones refrigerantes  
Aceites refrigerantes o para cuchillas de corte bajo petición

Proporción de peso virutas:  
máx. 0,5%

Material de virutas:  
Aceros de baja aleación y aleaciones de fundición / aluminio

Viscosidad cinemática  
...45 mm<sup>2</sup>/s (45 cSt)

Temperatura de bombeo  
0...80° C

### Ejecución

Cuerpo de bomba	fundición gris
Tapa	fundición gris
Rodete radial	acero fundido
Troceador	revestido (> 60 HRC)
Eje	acero

