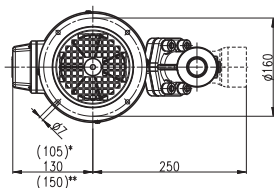
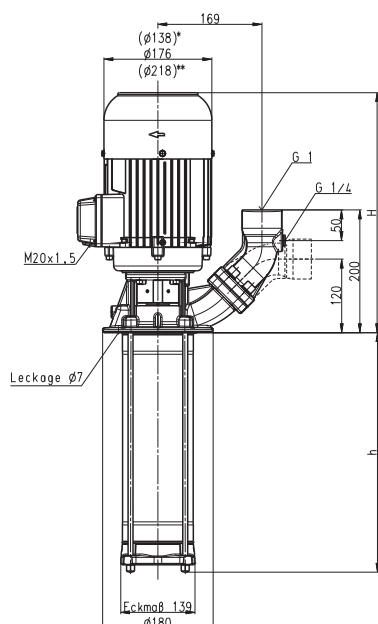


# Pompe sommerse (S)TH6

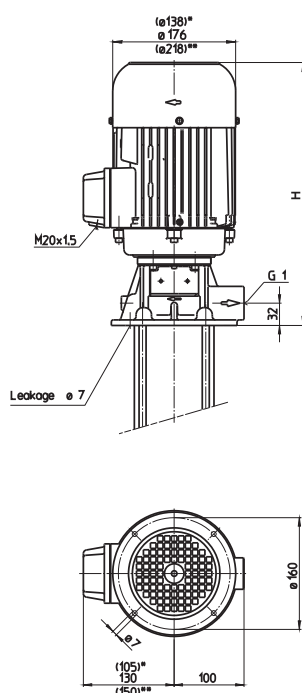
Giranti chiuse

60 Hz

## STH603...624



## TH603...624



\*) Dimensioni valide per (S)TH603...  
(S)TH605

\*\*) Dimensioni valide per (S)TH612...  
(S)TH624

Tipo	Portata con pre-valenza l/min / m	Maggiore immersione H mm	Profondità di immersione h mm	Peso kg	Potenza kW	Tensione 3~ V	Frequenza Hz	Corrente A	Nº di giri 1/min
(S)TH603B190	80/28	332	190	16,8	0,86	460	60	1,85	3440
(S)TH604B190	80/38	332	190	17,5	1,06	460	60	2,1	3440
(S)TH605B240	80/48	359	240	18,5	1,27	460	60	2,4	3440
(S)TH606B240	80/58	381	240	25	1,75	460	60	3,1	3470
(S)TH607B290	80/68	407	290	29	1,95	460	60	3,5	3480
(S)TH608B290	80/78	439	290	32	2,18	460	60	3,9	3500
(S)TH609B340	80/88	439	340	35	2,55	460	60	4,4	3480
(S)TH610B340	80/98	439	340	36,0	2,94	460	60	5,1	3480
(S)TH611B390	80/108		390	36,6					
(S)TH612B390	80/118	432	390	48	3,45	460	60	6	3520
(S)TH613B490	80/128	432	490	49,9	3,8	460	60	6,4	3520
(S)TH614B490	80/139			50,1					
(S)TH615B490	80/149	432	490	51,8	4,55	460	60	7,9	3520
(S)TH616B490	80/159			52,3					
(S)TH617B590	80/168		590	52,8					
(S)TH618B590	80/178	462	590	56,8	5,75	460	60	9,5	3520
(S)TH619B590	80/188			56,9					
(S)TH620B590	80/198			57,0					
(S)TH621B690	80/206		690	57,2					
(S)TH622B690	80/214			57,3					
(S)TH623B690	80/222	462	690	61,0	6,3	460	60	10,4	3510
(S)TH624B690	80/232			61,2					

### Pompe sommerse

de la serie TH e FH con le loro **giranti chiuse** raggiungono un ottimo rendimento.

I modelli de la serie TH raggiungono pressioni elevate con una profondità di immersione ridotta.

I modelli FH sono ideali come pompe **ausiliarie con pressioni** in entrata fino a 26 bar in combinazione con pompe nutrici o impianti centralizzati di refrigerante.

É anche possibile **maggiorare la profondità d'immersione**, vedi Informazioni tecniche pompe a media pressione.

### Campo d'impiego

Fluidi convogliati  
 Impiego industriale  
 emulsioni refrigeranti  
 olio refrigerante e olio da taglio  
 Viscosità cinematica  
 1 mm<sup>2</sup>/s (1 cSt)  
 maggiore viscosità su richiesta  
 Temperatura di convogliamento  
 0...80° C

### Esecuzione

Corpo pompa	ghisa grigia
Corperchio	ghisa grigia
Girante	acciaio CrNi
Albero	acciaio CrNi
Diffusori	acciaio CrNi
Tenuta ad anello scorrevole	SiC
O-ring	Viton
Su richiesta	
Corpo pompa	bronzo
	acciaio CrNi
Corperchio	bronzo
	acciaio CrNi

Pressione acustica	
(S)TH603...(S)TH605	61 dBA
(S)TH606...(S)TH611	66 dBA
(S)TH612...(S)TH624	75 dBA

