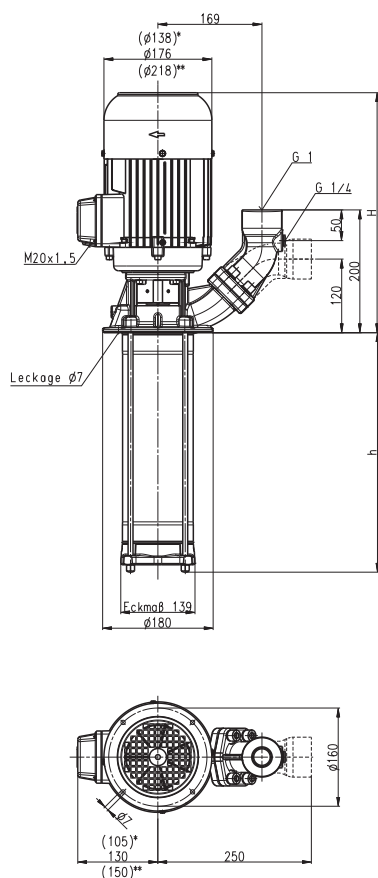


Tauchpumpen (S)TH6

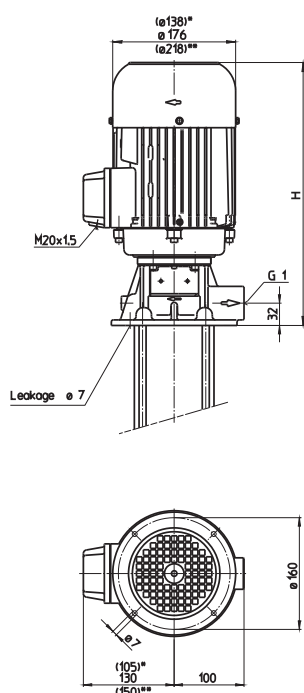
Laufräder geschlossen

60 Hz

STH603...624



TH603...624



*) Maße gültig für (S)TH603...(S)TH605
**) Maße gültig für (S)TH612...(S)TH624

Type	Förderstrom bei Förderhöhe l/min / m	Aufmaß H mm	Tauchtiefe h mm	Gewicht kg	Leistung kW	Spannung 3~ V	Frequenz Hz	Strom A	Drehzahl 1/min
(S)TH603B190	80/28	332	190	16,8	0,86	460	60	1,85	3440
(S)TH604B190	80/38	332	190	17,5	1,06	460	60	2,1	3440
(S)TH605B240	80/48	359	240	18,5	1,27	460	60	2,4	3440
(S)TH606B240	80/58	381	240	25	1,75	460	60	3,1	3470
(S)TH607B290	80/68	407	290	29	1,95	460	60	3,5	3480
(S)TH608B290	80/78	439	290	32	2,18	460	60	3,9	3500
(S)TH609B340	80/88	439	340	35	2,55	460	60	4,4	3480
(S)TH610B340	80/98	439	340	36,0	2,94	460	60	5,1	3480
(S)TH611B390	80/108		390	36,6					
(S)TH612B390	80/118	432	390	48	3,45	460	60	6	3520
(S)TH613B490	80/128	432	490	49,9	3,8	460	60	6,4	3520
(S)TH614B490	80/139			50,1					
(S)TH615B490	80/149	432	490	51,8	4,55	460	60	7,9	3520
(S)TH616B490	80/159			52,3					
(S)TH617B590	80/168		590	52,8					
(S)TH618B590	80/178	462	590	56,8	5,75	460	60	9,5	3520
(S)TH619B590	80/188			56,9					
(S)TH620B590	80/198			57,0					
(S)TH621B690	80/206		690	57,2					
(S)TH622B690	80/214			57,3					
(S)TH623B690	80/222	462	690	61,0	6,3	460	60	10,4	3510
(S)TH624B690	80/232			61,2					

Tauchpumpen

der Reihe TH und FH erreichen mit ihren **geschlossenen Laufrädern** sehr gute hydraulische Wirkungsgrade. Dabei ermöglichen die Typen der Reihe TH hohe Drücke bei kurzen Eintauchtiefen.

Die Typen FH eignen sich zur **Druckerhöhung** bei Eingangsdrücken bis zu 26 bar in Verbindung mit Vorpumpen oder Kühlmittel-Zentralanlagen.

Tauchtiefenverlängerung möglich. Siehe technische Informationen Mitteldruckpumpen.

Einsatzbereich

Fördermedien

- Industriewasser
- Kühlemulsionen
- Kühl- und Schneidöle

Kinematische Viskosität

- 1 mm²/s (1 cSt)
- höhere Viskosität auf Anfrage

Fördertemperatur

- 0...80° C

Ausführung

- Pumpenkörper
- Deckel
- Laufräder
- Welle
- Diffusoren
- Gleitringdichtung
- O-Ringe

- Grauguss
- Grauguss
- CrNi-Stahl
- CrNi-Stahl
- CrNi-Stahl
- SiC
- Viton

auf Wunsch Pumpenkörper

- Bronze
- CrNi-Stahl
- Bronze
- CrNi-Stahl

Deckel

Schalldruck

- | | |
|---------------------|--------|
| (S)TH603...(S)TH605 | 61 dBA |
| (S)TH606...(S)TH611 | 66 dBA |
| (S)TH612...(S)TH624 | 75 dBA |

