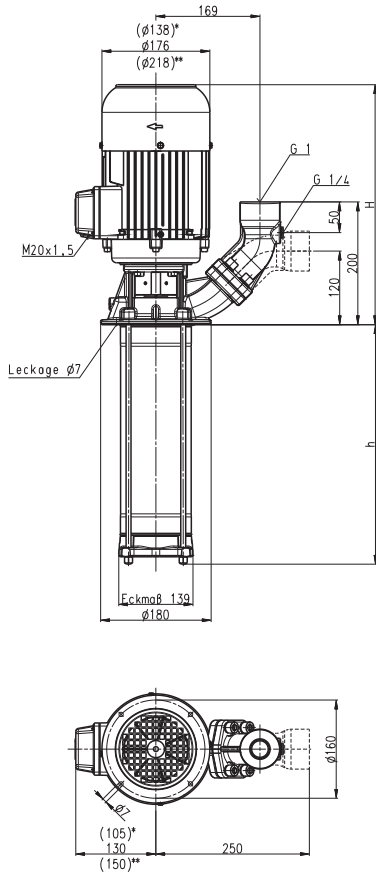


沉水泵

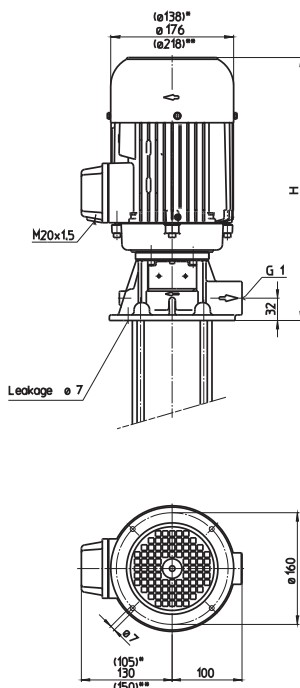
(S)TH6

封闭式叶轮

STH603...624



TH603...624



*) (S)TH603...(S)TH605 尺寸
 **) (S)TH612...(S)TH624 尺寸

型号	流量 在某个 扬程下 l/min / m	高度 H mm	沉水 深度 h mm	重量 kg	功率 kW	电压 3~ V	频率 Hz	电流 A	转速 1/min
(S)TH603B190	80/28	332	190	16.8	0.86	460	60	1.85	3440
(S)TH604B190	80/38	332	190	17.5	1.06	460	60	2.1	3440
(S)TH605B240	80/48	359	240	18.5	1.27	460	60	2.4	3440
(S)TH606B240	80/58	381	240	25	1.75	460	60	3.1	3470
(S)TH607B290	80/68	407	290	29	1.95	460	60	3.5	3480
(S)TH608B290	80/78	439	290	32	2.18	460	60	3.9	3500
(S)TH609B340	80/88	439	340	35	2.55	460	60	4.4	3480
(S)TH610B340	80/98	439	340	36.0	2.94	460	60	5.1	3480
(S)TH611B390	80/108		390	36.6					
(S)TH612B390	80/118	432	390	48	3.45	460	60	6	3520
(S)TH613B490	80/128	432	490	49.9	3.8	460	60	6.4	3520
(S)TH614B490	80/139			50.1					
(S)TH615B490	80/149	432	490	51.8	4.55	460	60	7.9	3520
(S)TH616B490	80/159			52.3					
(S)TH617B590	80/168		590	52.8					
(S)TH618B590	80/178	462	590	56.8	5.75	460	60	9.5	3520
(S)TH619B590	80/188			56.9					
(S)TH620B590	80/198			57.0					
(S)TH621B690	80/206		690	57.2					
(S)TH622B690	80/214			57.3					
(S)TH623B690	80/222	462	690	61.0	6.3	460	60	10.4	3510
(S)TH624B690	80/232			61.2					

沉水泵

TH 和 FH 系列使用封闭式叶轮，为了最小化能源消耗和优化液压效率。
另外，TH 系列泵在较短的沉浸深度下，提供较高的压力。
直连泵系列 FH 可作为增压泵使用，如果在入水口提供正压。此正压可通过中央供水系统或进给泵提供。在此配置中，FH 系列泵可将入口压力提高至 26 bar。

可延长沉水深度。请参见技术信息章节中的中等压力泵部分。

应用

- 流体类型**
工业水
冷却液
冷却/切削油
- 流动黏度**
1 mm²/s (1 cSt)
请洽询
更高黏度
- 工作温度**
0...80° C

结构

- 泵体** 铸铁
- 端盖** 铸铁
- 叶轮** CrNi 合金钢
- 轴** CrNi 合金钢
- 扩散器** CrNi 合金钢
- 机械密封** SiC
- O 型圈** Viton
- 可选：**
- 泵体** 黄铜
- 端盖** CrNi 合金钢
黄铜
CrNi 合金钢

噪音等级

- (S)TH603...(S)TH605 61 dBA
- (S)TH606...(S)TH611 66 dBA
- (S)TH612...(S)TH624 75 dBA

