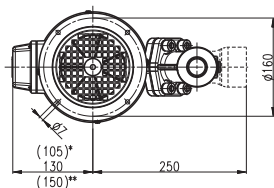
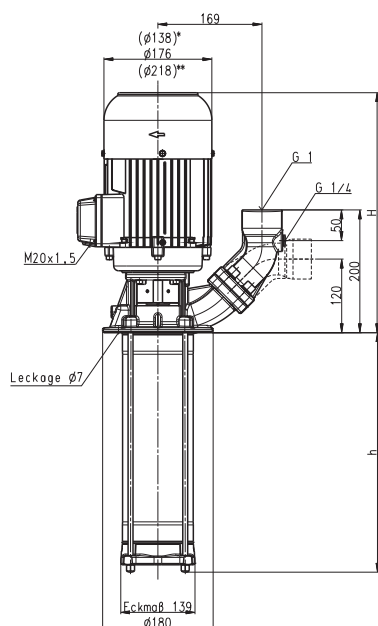


Tauchpumpen (S)TH6

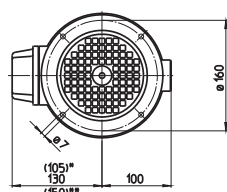
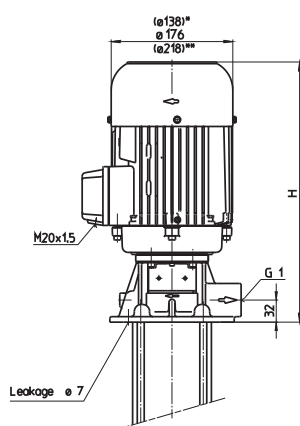
Laufräder geschlossen

50 Hz

STH603...632



TH603...632



*) Maße gültig für (S)TH603...(S)TH607
**) Maße gültig für (S)TH619...(S)TH632

| Type | Förderstrom bei Förderhöhe l/min / m | Aufmaß H mm | Tauchtiefe h mm | Ge- wicht kg | Leis- tung kW | Span- nung 3~ V | Fre- quenz Hz | Strom A | Dreh- zahl 1/min |
|--------------|---|----------------|--------------------|--------------------|---------------------|--------------------------|---------------------|------------|------------------------|
| (S)TH603A190 | 80/18 | 291 | 190 | 15,3 | 0,48 | 220-240 | 50 | 2,06 | 2820 |
| (S)TH604A190 | 80/24 | 332 | 190 | 16,8 | 0,63 | 220-240 | 50 | 2,70 | 2850 |
| (S)TH605A240 | 80/30 | 332 | 240 | 17,8 | 0,75 | 220-240 | 50 | 3,24 | 2850 |
| (S)TH606A240 | 80/36 | 332 | 240 | 18 | 0,92 | 220-240 | 50 | 3,8 | 2840 |
| (S)TH607A290 | 80/41 | 359 | 290 | 19,5 | 1,1 | 220-240 | 50 | 4,33 | 2850 |
| (S)TH608A290 | 80/48 | 381 | 290 | 26,2 | 1,3 | 220-240 | 50 | 4,85 | 2900 |
| (S)TH609A340 | 80/56 | 381 | 340 | 26,8 | 1,5 | 220-240 | 50 | 5,5 | 2880 |
| (S)TH610A340 | 80/61 | | | 27,0 | | 380-415 | 50 | 3,2 | 2880 |
| (S)TH611A390 | 80/71 | 407 | 390 | 29,5 | 1,7 | 220-240 | 50 | 6,24 | 2890 |
| (S)TH612A390 | 80/76 | 439 | 390 | 34 | 1,9 | 220-240 | 50 | 6,84 | 2900 |
| (S)TH613A490 | 80/82 | 439 | 490 | 35,0 | 2,2 | 220-240 | 50 | 7,8 | 2890 |
| (S)TH614A490 | 80/90 | | | 35,2 | | 380-415 | 50 | 4,5 | 2890 |
| (S)TH615A490 | 80/96 | | | 35,5 | | | | | |
| (S)TH616A490 | 80/101 | 439 | 490 | 36,3 | 2,6 | 220-240 | 50 | 9,30 | 2880 |
| (S)TH617A590 | 80/108 | | 590 | 36,8 | | 380-415 | 50 | 5,35 | 2880 |
| (S)TH618A590 | 80/114 | | | 37,0 | | | | | |
| (S)TH619A590 | 80/120 | 432 | 590 | 48,3 | 3,3 | 220-240 | 50 | 11,6 | 2930 |
| (S)TH620A590 | 80/128 | | | 48,5 | | 380-415 | 50 | 6,7 | 2930 |
| (S)TH621A690 | 80/136 | | 690 | 49,5 | | | | | |
| (S)TH622A690 | 80/142 | 432 | 690 | 50,1 | 4,0 | 220-240 | 50 | 14,50 | 2920 |
| (S)TH623A690 | 80/150 | | | 50,3 | | 380-415 | 50 | 8,35 | 2920 |
| (S)TH624A690 | 80/155 | | | 50,5 | | | | | |
| (S)TH625A790 | 80/160 | | 790 | 51,2 | | | | | |
| (S)TH626A790 | 80/166 | | | 51,4 | | | | | |
| (S)TH627A790 | 80/172 | 462 | 790 | 58,8 | 5,0 | 220-240 | 50 | 17,3 | 2920 |
| (S)TH628A790 | 80/180 | | | 59,0 | | 380-415 | 50 | 10,0 | 2920 |
| (S)TH629A890 | 80/186 | | 890 | 60,0 | | | | | |
| (S)TH630A890 | 80/192 | | | 60,2 | | | | | |
| (S)TH631A890 | 80/200 | | | 60,4 | | | | | |
| (S)TH632A890 | 80/206 | | | 60,6 | | | | | |

Tauchpumpen

der Reihe TH und FH erreichen mit ihren **geschlossenen Laufrädern** sehr gute hydraulische Wirkungsgrade. Dabei ermöglichen die Typen der Reihe TH hohe Drücke bei kurzen Eintauchtiefen.

Die Typen FH eignen sich zur **Druckerhöhung** bei Eingangsdrücken bis zu 26 bar in Verbindung mit Vorpumpen oder Kühlmittel-Zentralanlagen.

Tauchtiefenverlängerung möglich. Siehe technische Informationen Mitteldruckpumpen.

Einsatzbereich

Fördermedien

Industriewasser
Kühlemulsionen
Kühl- und Schneidöle

Kinematische Viskosität

1 mm²/s (1 cSt)
höhere Viskosität auf Anfrage

Fördertemperatur

0...80° C

Ausführung

Pumpenkörper

Deckel
Laufräder
Welle
Diffusoren
Gleitringdichtung
O-Ringe

Grauguss
Grauguss
CrNi-Stahl
CrNi-Stahl
CrNi-Stahl
SiC
Viton

auf Wunsch Pumpenkörper

Deckel

Bronze
CrNi-Stahl
Bronze
CrNi-Stahl

Schalldruck

| | |
|---------------------|--------|
| (S)TH603...(S)TH607 | 58 dBA |
| (S)TH608...(S)TH618 | 63 dBA |
| (S)TH619...(S)TH632 | 71 dBA |

