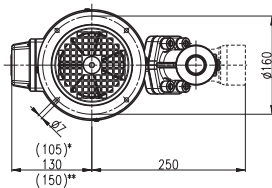
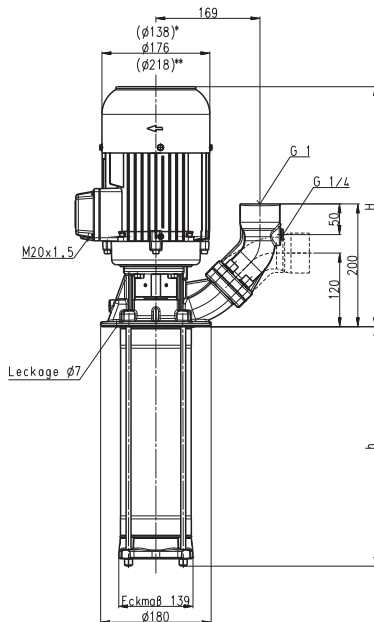
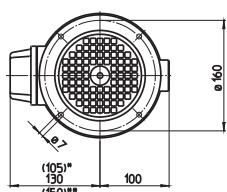
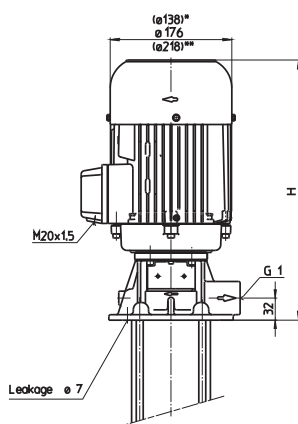


STH603...632



TH603...632



*) (S)TH603...(S)TH607 尺寸
 **) (S)TH619...(S)TH632 尺寸

型号	流量 在某个 扬程下 l/min / m	高度 H mm	沉水 深度 h mm	重量 kg	功率 kW	电压 V 3~	频率 Hz	电流 A	转速 1/min
(S)TH603A190	80/18	291	190	14.8	0.54	220-240 380-420	50 50	2.42 1.40	2800 2800
(S)TH604A190	80/24	332	190	17.5	0.75	220-240 380-415	50 50	3.24 1.87	2850 2850
(S)TH605A240	80/30		240	17.8					
(S)TH606A240	80/36	332	240	18	0.92	220-240 380-415	50 50	3.8 2.2	2840 2840
(S)TH607A290	80/41	359	290	19.5	1.1	220-240 380-415	50 50	4.33 2.50	2850 2850
(S)TH608A290	80/48	381	290	26.2	1.3	220-240 380-415	50 50	4.85 2.80	2900 2900
(S)TH609A340	80/56	381	340	26.8	1.5	220-240 380-415	50 50	5.5 3.2	2880 2880
(S)TH610A340	80/61			27.0					
(S)TH611A390	80/71	407	390	29.5	1.7	220-240 380-415	50 50	6.24 3.60	2890 2890
(S)TH612A390	80/76	439	390	34	1.9	220-240 380-415	50 50	6.84 3.95	2900 2900
(S)TH613A490	80/82	439	490	35.0	2.2	220-240 380-415	50 50	7.8 4.5	2890 2890
(S)TH614A490	80/90			35.2					
(S)TH615A490	80/96			35.5					
(S)TH616A490	80/101	439	490	36.3	2.6	220-240 380-415	50 50	9.30 5.35	2880 2880
(S)TH617A590	80/108		590	36.8					
(S)TH618A590	80/114			37.0					
(S)TH619A590	80/120	432	590	48.3	3.3	220-240 380-415	50 50	11.6 6.7	2930 2930
(S)TH620A590	80/128			48.5					
(S)TH621A690	80/136		690	49.5					
(S)TH622A690	80/142	432	690	50.1	4.0	220-240 380-415	50 50	14.50 8.35	2920 2920
(S)TH623A690	80/150			50.3					
(S)TH624A690	80/155			50.5					
(S)TH625A790	80/160		790	51.2					
(S)TH626A790	80/166			51.4					
(S)TH627A790	80/172	462	790	58.8	5.0	220-240 380-415	50 50	17.3 10.0	2920 2920
(S)TH628A790	80/180			59.0					
(S)TH629A890	80/186		890	60.0					
(S)TH630A890	80/192			60.2					
(S)TH631A890	80/200			60.4					
(S)TH632A890	80/206			60.6					

沉水泵

TH 和 FH 系列使用封闭式叶轮，为了最小化能源消耗和优化液压效率。

另外，TH 系列泵在较短的沉浸深度下，提供较高的压力。

直连泵系列 FH 可作为增压泵使用，如果在入水口提供正压。此正压可通过中央供水系统或进给泵提供。在此配置中，FH 系列泵可将入口压力提高至 26 bar。

可延长沉水深度。请参见技术信息章节中的中等压力泵部分。

应用

流体类型

工业水
冷却液
冷却/切削油

流动黏度

1 mm²/s (1 cSt)
请洽询
更高黏度

工作温度

0...80° C

结构

泵体

铸铁

端盖

铸铁

叶轮

CrNi 合金钢

轴

CrNi 合金钢

扩散器

CrNi 合金钢

机械密封

SiC

O 型圈

Viton

可选：

泵体

黄铜

端盖

CrNi 合金钢

黄铜

CrNi 合金钢

噪音等级

(S)TH603...(S)TH607 58 dBA

(S)TH608...(S)TH618 63 dBA

(S)TH619...(S)TH632 71 dBA

