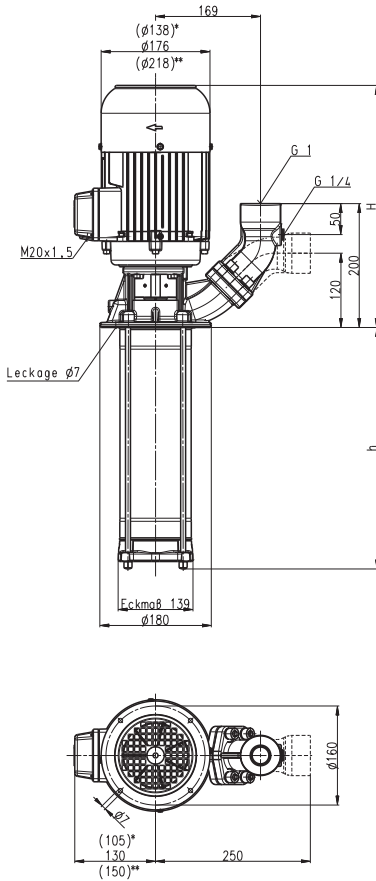


# Tauchpumpen (S)TH4

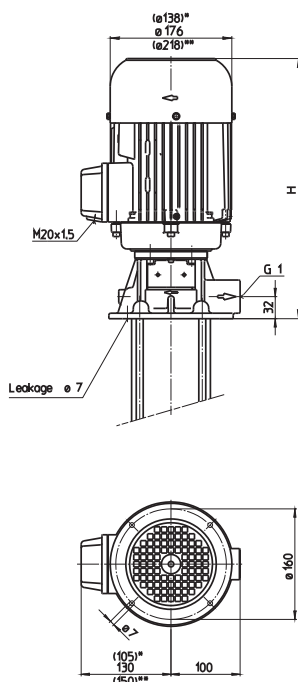
Laufräder geschlossen

**60 Hz**

## STH403...424



## TH403...424



\*) Maße gültig für (S)TH403...(S)TH408  
\*\*) Maße gültig für (S)TH419...(S)TH424

Type	Förderstrom bei Förderhöhe l/min / m	Aufmaß H mm	Tauchtiefe h mm	Gewicht kg	Leistung kW	Spannung 3~ V	Frequenz Hz	Strom A	Drehzahl 1/min
(S)TH403B190	40/29	291	190	14,9	0,54	460	60	1,4	3300
(S)TH404B190	40/39	332	190	17,1	0,86	460	60	1,85	3440
(S)TH405B190	40/49			17,2					
(S)TH406B190	40/58	332	190	18,2	1,06	460	60	2,1	3440
(S)TH407B290	40/68	359	290	19,4	1,27	460	60	2,4	3440
(S)TH408B290	40/78			19,5					
(S)TH409B290	40/88	381	290	27	1,49	460	60	2,7	3500
(S)TH410B290	40/100	381	290	27,2	1,75	460	60	3,1	3470
(S)TH411B290	40/110	407	290	29,4	1,95	460	60	3,5	3480
(S)TH412B390	40/119		390	30,0					
(S)TH413B390	40/129	439	390	35	2,18	460	60	3,9	3500
(S)TH414B390	40/139	439	390	35,5	2,55	460	60	4,4	3480
(S)TH415B390	40/150			35,6					
(S)TH416B390	40/159	439	390	36,0	2,94	460	60	5,1	3480
(S)TH417B490	40/170		490	36,1					
(S)TH418B490	40/179			36,2					
(S)TH419B490	40/192	432	490	47,9	3,8	460	60	6,4	3520
(S)TH420B490	40/202			48,0					
(S)TH421B490	40/214			48,1					
(S)TH422B590	40/224		590	48,3					
(S)TH423B590	40/233	432	590	49,5	4,55	460	60	7,9	3520
(S)TH424B590	40/242			49,7					

**Tauchpumpen**

der Reihe TH und FH erreichen mit ihren **geschlossenen Laufrädern** sehr gute hydraulische Wirkungsgrade. Dabei ermöglichen die Typen der Reihe TH hohe Drücke bei kurzen Eintauchtiefen.

Die Typen FH eignen sich zur **Druckerhöhung** bei Eingangsdrücken bis zu 26 bar in Verbindung mit Vorpumpen oder Kühlmittel-Zentralanlagen.

**Tauchtieferverlängerung möglich.** Siehe technische Informationen Mitteldruckpumpen.

**Einsatzbereich**

**Fördermedien**

- Industriewasser
- Kühlemulsionen
- Kühl- und Schneidöle

**Kinematische Viskosität**

- 1 mm<sup>2</sup>/s (1 cSt)
- höhere Viskosität auf Anfrage

**Fördertemperatur**

- 0...80° C

**Ausführung**

- Pumpenkörper
- Deckel
- Laufräder
- Welle
- Diffusoren
- Gleitringdichtung
- O-Ringe

- Grauguss
- Grauguss
- CrNi-Stahl
- CrNi-Stahl
- CrNi-Stahl
- SiC
- Viton

auf Wunsch  
Pumpenkörper

- Bronze
- CrNi-Stahl
- Bronze
- CrNi-Stahl

Deckel

**Schalldruck**

- (S)TH403...(S)TH408
- (S)TH409...(S)TH418
- (S)TH419...(S)TH424

- 61 dBA
- 66 dBA
- 75 dBA

