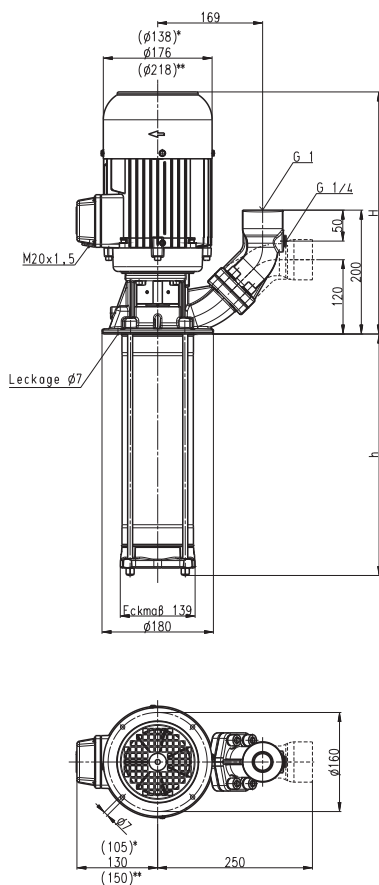
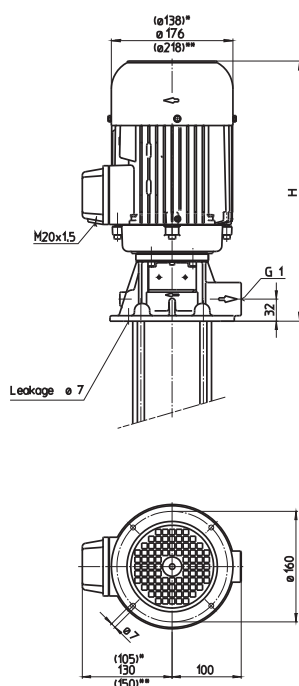


### STH403...436



### TH403...436



\*) Maße gültig für (S)TH403...(S)TH412  
 \*\*) Maße gültig für (S)TH428...(S)TH436

Type	Förderstrom bei Förderhöhe l/min / m	Aufmaß H mm	Tauchtiefe h mm	Gewicht kg	Leistung kW	Spannung 3~ V	Frequenz Hz	Strom A	Drehzahl 1/min
(S)TH403A190	40/18	291	190	14,4	0,45	220-240	50	1,9	2800
(S)TH404A190	40/25			14,5		380-420	50	1,1	2800
(S)TH405A190	40/30	291	190	14,9	0,54	220-240	50	2,42	2800
(S)TH406A190	40/36			15,0		380-420	50	1,40	2800
(S)TH407A290	40/42	332	290	17,9	0,75	220-240	50	3,24	2850
(S)TH408A290	40/50			18,0		380-415	50	1,87	2850
(S)TH409A290	40/56	332	290	18,5	0,85	220-240	50	3,64	2850
						380-415	50	2,10	2850
(S)TH410A290	40/62	332	290	19	0,92	220-240	50	3,8	2840
						380-415	50	2,2	2840
(S)TH411A290	40/68	359	290	20,1	1,1	220-240	50	4,33	2850
(S)TH412A390	40/74		390	20,6		380-415	50	2,50	2850
(S)TH413A390	40/80	381	390	27,6	1,3	220-240	50	4,85	2900
						380-415	50	2,80	2900
(S)TH414A390	40/86	381	390	28,1	1,5	220-240	50	5,5	2880
(S)TH415A390	40/95			28,2		380-415	50	3,2	2880
(S)TH416A390	40/104	407	390	30,9	1,7	220-240	50	6,24	2890
						380-415	50	3,60	2890
(S)TH417A490	40/112		490	31,4					
(S)TH418A490	40/118	439	490	35,6	1,9	220-240	50	6,84	2900
(S)TH419A490	40/125			35,9		380-415	50	3,95	2900
(S)TH420A490	40/130	439	490	36,0	2,2	220-240	50	7,8	2890
(S)TH421A490	40/136			36,1		380-415	50	4,5	2890
(S)TH422A590	40/142		590	36,6					
(S)TH423A590	40/150	439	590	37,2	2,6	220-240	50	9,30	2880
(S)TH424A590	40/156			37,3		380-415	50	5,35	2880
(S)TH425A590	40/162			37,4					
(S)TH426A590	40/168			37,5					
(S)TH427A690	40/175		690	38,0					
(S)TH428A690	40/182	432	690	50,0	3,0	220-240	50	10,7	2930
(S)TH429A690	40/190			50,2		380-415	50	6,2	2930
(S)TH430A690	40/198	432	690	50,4	3,3	220-240	50	11,6	2930
(S)TH431A690	40/208			50,6		380-415	50	6,7	2930
(S)TH432A790	40/216		790	51,4					
(S)TH433A790	40/220	432	790	52,6	4,0	220-240	50	14,50	2920
(S)TH434A790	40/230			52,7		380-415	50	8,35	2920
(S)TH435A790	40/240			52,8					
(S)TH436A790	40/248			53,0					

## Tauchpumpen

der Reihe TH und FH erreichen mit ihren **geschlossenen Laufrädern** sehr gute hydraulische Wirkungsgrade. Dabei ermöglichen die Typen der Reihe TH hohe Drücke bei kurzen Eintauchtiefen. Die Typen FH eignen sich zur **Druckerhöhung** bei Eingangsdrücken bis zu 26 bar in Verbindung mit Vorpumpen oder Kühlmittel-Zentralanlagen.

**Tauchtiefenverlängerung möglich.** Siehe technische Informationen Mitteldruckpumpen.

## Einsatzbereich

Fördermedien  
 Industrierwasser  
 Kühlemulsionen  
 Kühl- und Schneidöle  
 Kinematische Viskosität  
 1 mm<sup>2</sup>/s (1 cSt)  
 höhere Viskosität auf Anfrage  
 Fördertemperatur  
 0...80° C

## Ausführung

Pumpenkörper	Grauguss
Deckel	Grauguss
Laufräder	CrNi-Stahl
Welle	CrNi-Stahl
Diffusoren	CrNi-Stahl
Gleitringdichtung	SiC
O-Ringe	Viton
auf Wunsch Pumpenkörper	Bronze
	CrNi-Stahl
Deckel	Bronze
	CrNi-Stahl

## Schalldruck

(S)TH403...(S)TH412	58 dBA
(S)TH413...(S)TH427	63 dBA
(S)TH428...(S)TH436	71 dBA

