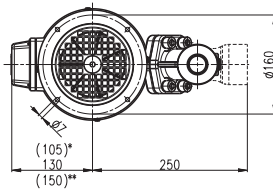
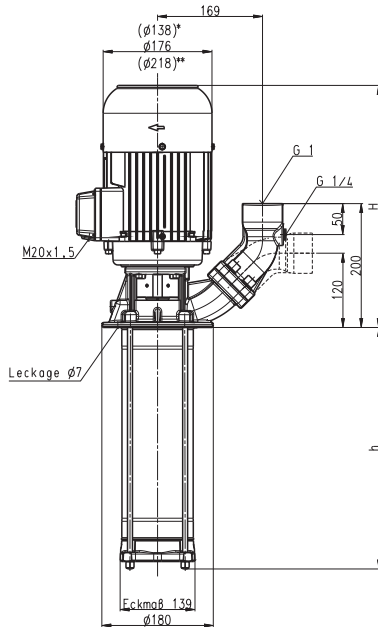
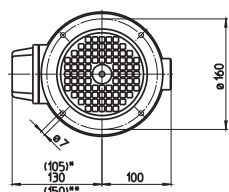
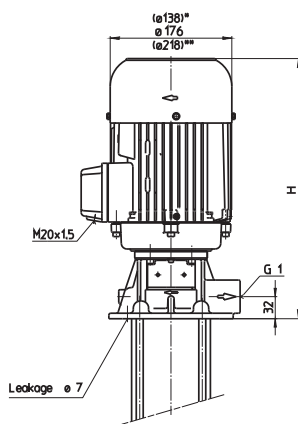


STH403...436



TH403...436



*) (S)TH403...(S)TH412 尺寸
 **) (S)TH428...(S)TH436 尺寸

型号	流量 在某个 扬程下 l/min / m	高度 H mm	沉水 深度 h mm	重量 kg	功率 kW	电压 V 3~	频率 Hz	电流 A	转速 1/min
(S)TH403A190	40/18	291	190	14.4	0.45	220-240	50	1.9	2800
(S)TH404A190	40/25			14.5		380-420	50	1.1	2800
(S)TH405A190	40/30	291	190	14.9	0.54	220-240	50	2.42	2800
(S)TH406A190	40/36			15.0		380-420	50	1.40	2800
(S)TH407A290	40/42	332	290	17.9	0.75	220-240	50	3.24	2850
(S)TH408A290	40/50			18.0		380-415	50	1.87	2850
(S)TH409A290	40/56	332	290	18.5	0.85	220-240	50	3.64	2850
						380-415	50	2.10	2850
(S)TH410A290	40/62	332	290	19	0.92	220-240	50	3.8	2840
						380-415	50	2.2	2840
(S)TH411A290	40/68	359	290	20.1	1.1	220-240	50	4.33	2850
						380-415	50	2.50	2850
(S)TH412A390	40/74		390	20.6					
(S)TH413A390	40/80	381	390	27.6	1.3	220-240	50	4.85	2900
						380-415	50	2.80	2900
(S)TH414A390	40/86	381	390	28.1	1.5	220-240	50	5.5	2880
(S)TH415A390	40/95			28.2		380-415	50	3.2	2880
(S)TH416A390	40/104	407	390	30.9	1.7	220-240	50	6.24	2890
						380-415	50	3.60	2890
(S)TH417A490	40/112		490	31.4					
(S)TH418A490	40/118	439	490	35.6	1.9	220-240	50	6.84	2900
(S)TH419A490	40/125			35.9		380-415	50	3.95	2900
(S)TH420A490	40/130	439	490	36.0	2.2	220-240	50	7.8	2890
(S)TH421A490	40/136			36.1		380-415	50	4.5	2890
(S)TH422A590	40/142		590	36.6					
(S)TH423A590	40/150	439	590	37.2	2.6	220-240	50	9.30	2880
(S)TH424A590	40/156			37.3		380-415	50	5.35	2880
(S)TH425A590	40/162			37.4					
(S)TH426A590	40/168			37.5					
(S)TH427A690	40/175		690	38.0					
(S)TH428A690	40/182	432	690	50.0	3.0	220-240	50	10.7	2930
(S)TH429A690	40/190			50.2		380-415	50	6.2	2930
(S)TH430A690	40/198	432	690	50.4	3.3	220-240	50	11.6	2930
(S)TH431A690	40/208			50.6		380-415	50	6.7	2930
(S)TH432A790	40/216		790	51.4					
(S)TH433A790	40/220	432	790	52.6	4.0	220-240	50	14.50	2920
(S)TH434A790	40/230			52.7		380-415	50	8.35	2920
(S)TH435A790	40/240			52.8					
(S)TH436A790	40/248			53.0					

沉水泵

TH 和 FH 系列使用封闭式叶轮，为了最小化能源消耗和最优化的液压效率。

另外，TH 系列泵在较短的沉浸深度下，提供较高的压力。

直连泵系列 FH 可作为增压泵使用，如果在入水口提供正压。此正压可通过中央供水系统或进给泵提供。在此配置中，FH 系列泵可将入口压力提高至 26 bar。

可延长沉水深度。请参见技术信息章节中的中等压力泵部分。

应用

流体类型

工业水
冷却液
冷却/切削油

流动黏度

1 mm²/s (1 cSt)
请咨询
更高黏度

工作温度

0...80° C

结构

泵体

端盖

叶轮

轴

扩散器

机械密封

O 型圈

可选：

泵体

端盖

铸铁

铸铁

CrNi 合金钢

CrNi 合金钢

CrNi 合金钢

SiC

Viton

黄铜

CrNi 合金钢

黄铜

CrNi 合金钢

噪音等级

(S)TH403...(S)TH412

58 dBA

(S)TH413...(S)TH427

63 dBA

(S)TH428...(S)TH436

71 dBA

