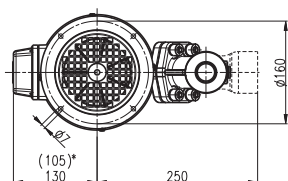
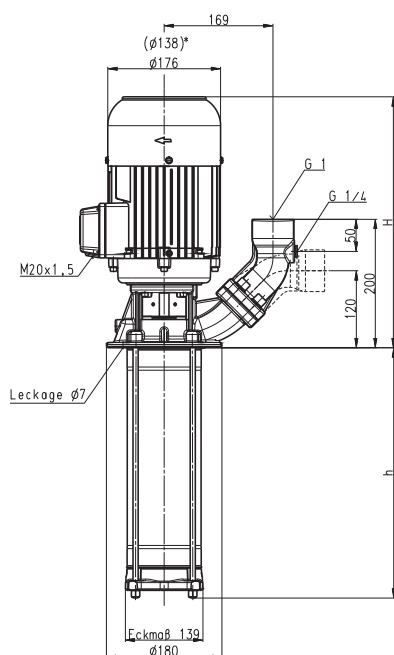


# Tauchpumpen (S)TH2

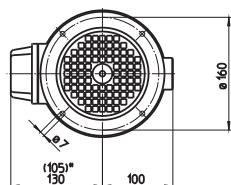
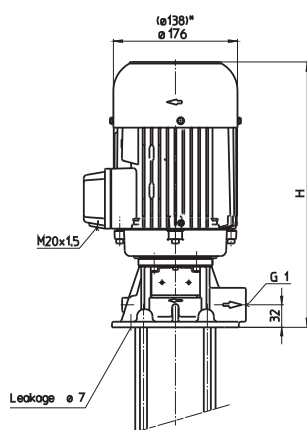
Laufräder geschlossen

60 Hz

## STH203...231



## TH203...231



\*) Maße gültig für (S)TH203...(S)TH215

Type	Förderstrom bei Förderhöhe l/min / m	Aufmaß H mm	Tauchtiefe h mm	Ge- wicht kg	Leis- tung kW	Span- nung 3~ V	Fre- quenz Hz	Strom A	Dreh- zahl 1/min
(S)TH203B190	20/25	291	190	14,4	0,45	460	60	1,1	3200
(S)TH204B190	20/30			14,5					
(S)TH205B190	20/40	291	190	14,9	0,54	460	60	1,4	3300
(S)TH206B190	20/50			15,0					
(S)TH207B290	20/57	332	290	19,0	0,86	460	60	1,85	3440
(S)TH208B290	20/64			19,1					
(S)TH209B290	20/74			19,2					
(S)TH210B290	20/81	332	290	20,1	0,98	460	60	2	3450
(S)TH211B290	20/90	332	290	20,3	1,06	460	60	2,1	3440
(S)TH212B390	20/98		390	20,4					
(S)TH213B390	20/106			20,5					
(S)TH214B390	20/113	359	390	21,7	1,27	460	60	2,4	3440
(S)TH215B390	20/119			21,8					
(S)TH216B390	20/127	381	390	28	1,49	460	60	2,7	3500
(S)TH217B490	20/136	381	490	30,2	1,75	460	60	3,1	3470
(S)TH218B490	20/146			30,3					
(S)TH219B490	20/156			30,4					
(S)TH220B490	20/164	407	490	32,5	1,95	460	60	3,5	3480
(S)TH221B490	20/172			32,6					
(S)TH222B590	20/182	439	590	37,4	2,18	460	60	3,9	3500
(S)TH223B590	20/191			37,5					
(S)TH224B590	20/200	439	590	38,2	2,55	460	60	4,4	3480
(S)TH225B590	20/208			38,4					
(S)TH226B590	20/216			38,5					
(S)TH227B690	20/224		690	39,1					
(S)TH228B690	20/231	439	690	40,2	2,94	460	60	5,1	3480
(S)TH229B690	20/238			40,3					
(S)TH230B690	20/245			40,4					
(S)TH231B690	20/252			40,5					

**Tauchpumpen**

der Reihe TH und FH erreichen mit ihren **geschlossenen Laufrädern** sehr gute hydraulische Wirkungsgrade. Dabei ermöglichen die Typen der Reihe TH hohe Drücke bei kurzen Eintauchtiefen.

Die Typen FH eignen sich zur **Druckerhöhung** bei Eingangsdrücken bis zu 26 bar in Verbindung mit Vorpumpen oder Kühlmittel-Zentralanlagen.

**Tauchtieferverlängerung möglich.** Siehe technische Informationen Mitteldruckpumpen.

**Einsatzbereich**

**Fördermedien**

- Industriewasser
- Kühlemulsionen
- Kühl- und Schneidöle

**Kinematische Viskosität**

- 1 mm<sup>2</sup>/s (1 cSt)
- höhere Viskosität auf Anfrage

**Fördertemperatur**

- 0...80° C

**Ausführung**

- Pumpenkörper
- Deckel
- Laufräder
- Welle
- Diffusoren
- Gleitringdichtung
- O-Ringe

- Grauguss
- Grauguss
- CrNi-Stahl
- CrNi-Stahl
- CrNi-Stahl
- SiC
- Viton

auf Wunsch  
Pumpenkörper

- Bronze
- CrNi-Stahl
- Bronze
- CrNi-Stahl

Deckel

**Schalldruck**

- (S)TH203...(S)TH215
- (S)TH216...(S)TH231

- 61 dBA
- 66 dBA

