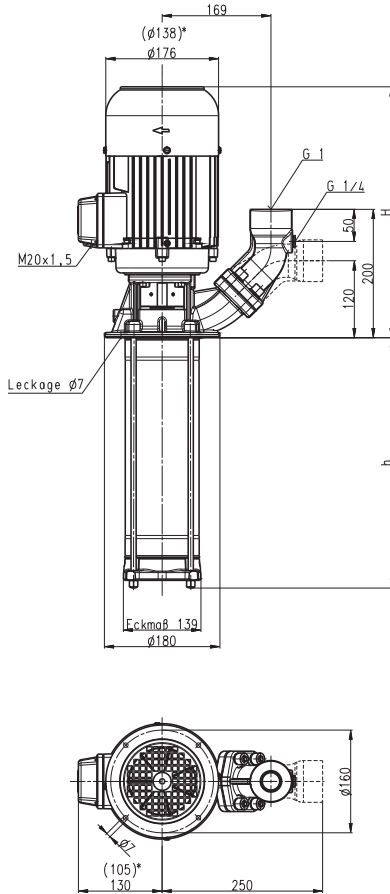


沉水泵

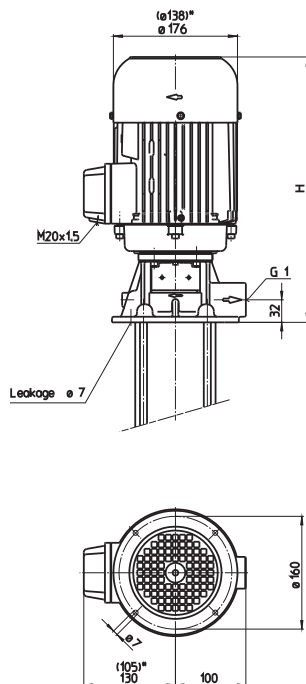
(S)TH2

封闭式叶轮

STH203...231



TH203...231



*) (S)TH203...(S)TH215 尺寸

型号	流量 在某个 扬程下 l/min / m	高度 H mm	沉水 深度 h mm	重量 kg	功率 kW	电压 3 ~ V	频率 Hz	电流 A	转速 1/min
(S)TH203B190	20/25	291	190	14.4	0.45	460	60	1.1	3200
(S)TH204B190	20/30			14.5					
(S)TH205B190	20/40	291	190	14.9	0.54	460	60	1.4	3300
(S)TH206B190	20/50			15.0					
(S)TH207B290	20/57	332	290	19.0	0.86	460	60	1.85	3440
(S)TH208B290	20/64			19.1					
(S)TH209B290	20/74			19.2					
(S)TH210B290	20/81	332	290	20.1	0.98	460	60	2	3450
(S)TH211B290	20/90	332	290	20.3	1.06	460	60	2.1	3440
(S)TH212B390	20/98		390	20.4					
(S)TH213B390	20/106			20.5					
(S)TH214B390	20/113	359	390	21.7	1.27	460	60	2.4	3440
(S)TH215B390	20/119			21.8					
(S)TH216B390	20/127	381	390	28	1.49	460	60	2.7	3500
(S)TH217B490	20/136	381	490	30.2	1.75	460	60	3.1	3470
(S)TH218B490	20/146			30.3					
(S)TH219B490	20/156			30.4					
(S)TH220B490	20/164	407	490	32.5	1.95	460	60	3.5	3480
(S)TH221B490	20/172			32.6					
(S)TH222B590	20/182	439	590	37.4	2.18	460	60	3.9	3500
(S)TH223B590	20/191			37.5					
(S)TH224B590	20/200	439	590	38.2	2.55	460	60	4.4	3480
(S)TH225B590	20/208			38.4					
(S)TH226B590	20/216			38.5					
(S)TH227B690	20/224		690	39.1					
(S)TH228B690	20/231	439	690	40.2	2.94	460	60	5.1	3480
(S)TH229B690	20/238			40.3					
(S)TH230B690	20/245			40.4					
(S)TH231B690	20/252			40.5					

沉水泵

TH 和 FH 系列使用封闭式叶轮，为了最小化能源消耗和优化液压效率。另外，TH 系列泵在较短的沉浸深度下，提供较高的压力。直连泵系列 FH 可作为增压泵使用，如果在入水口提供正压。此正压可通过中央供水系统或进给泵提供。在此配置中，FH 系列泵可将入口压力提高至 26 bar。

可延长沉水深度。请参见技术信息章节中的中等压力泵部分。

应用

- 流体类型
 - 工业水
 - 冷却液
 - 冷却/切削油
- 流动黏度
 - 1 mm²/s (1 cSt)
 - 请洽询
 - 更高黏度
- 工作温度
 - 0...80° C

结构

- 泵体
- 端盖
- 叶轮
- 轴
- 扩散器
- 机械密封
- O 型圈
- 可选：
 - 泵体
 - 端盖

- 铸铁
- 铸铁
- CrNi 合金钢
- CrNi 合金钢
- CrNi 合金钢
- SiC
- Viton
- 黄铜
- CrNi 合金钢
- 黄铜
- CrNi 合金钢

噪音等级

- (S)TH203...(S)TH215 61 dBA
- (S)TH216...(S)TH231 66 dBA

