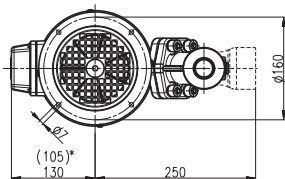
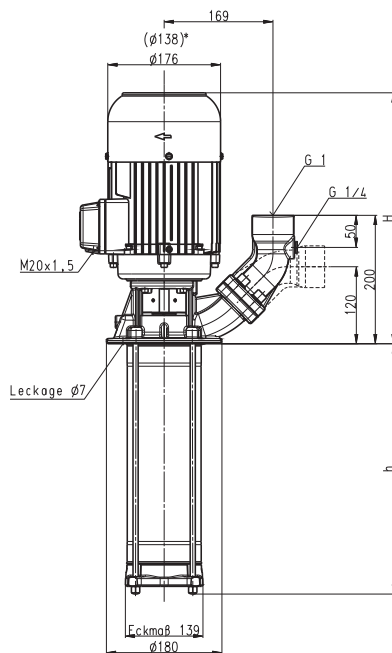


Pompe sommerse (S)TH2

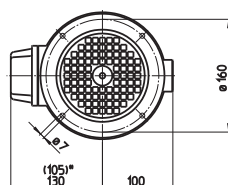
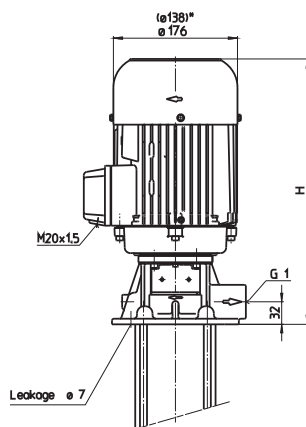
Giranti chiuse

50 Hz

STH203...241



TH203...241



*) Dimensioni valide per (S)TH203...
(S)TH222

Tipo	Portata con prevalenza l/min / m	Maggiore immersione H mm	Profondità di immersione h mm	Peso kg	Potenza kW	Tensione 3 ~ V	Frequenza Hz	Corrente A	№ di giri 1/min
(S)TH203A190	20/15	291	190	14,9	0,48	220-240	50	2,06	2820
(S)TH204A190	20/20			15,0					
(S)TH205A190	20/25			15,1	0,63	220-240	50	2,70	2850
(S)TH206A190	20/30			15,2					
(S)TH207A290	20/35		290	15,7	0,75	220-240	50	3,24	2850
(S)TH208A290	20/40			15,8					
(S)TH209A290	20/45			15,9	0,92	220-240	50	3,8	2840
(S)TH210A290	20/50			16,0					
(S)TH211A290	20/56	332	290	17,4	0,75	220-240	50	1,56	2850
(S)TH212A390	20/60		390	17,9					
(S)TH213A390	20/68	332	390	20,0	0,92	220-240	50	2,2	2840
(S)TH214A390	20/75			20,1					
(S)TH215A390	20/82	332	390	21,4	1,1	220-240	50	4,33	2850
(S)TH216A390	20/88			21,5					
(S)TH217A490	20/93		490	22,1	1,3	220-240	50	2,50	2850
(S)TH218A490	20/98			22,2					
(S)TH219A490	20/102	359	490	24,1	1,5	220-240	50	5,5	2880
(S)TH220A490	20/108			24,2					
(S)TH221A490	20/112			24,3	1,7	220-240	50	6,24	2890
(S)TH222A590	20/118		590	24,9					
(S)TH223A590	20/125	381	590	31,0	1,9	220-240	50	3,95	2900
(S)TH224A590	20/130			31,2					
(S)TH225A590	20/135			31,3	2,2	220-240	50	7,8	2890
(S)TH226A590	20/142	381	590	31,5					
(S)TH227A690	20/150		690	32,4	2,2	220-240	50	4,5	2890
(S)TH228A690	20/155			32,5					
(S)TH229A690	20/160	407	690	34,3	2,2	220-240	50	4,5	2890
(S)TH230A690	20/166			34,4					
(S)TH231A690	20/172			34,5	2,2	220-240	50	7,8	2890
(S)TH232A790	20/178		790	36,4					
(S)TH233A790	20/182	439	790	40,9	2,2	220-240	50	7,8	2890
(S)TH234A790	20/190			41,0					
(S)TH235A790	20/195			41,1	2,2	220-240	50	7,8	2890
(S)TH236A790	20/200			41,2					
(S)TH237A890	20/205	439	890	43,0	2,2	220-240	50	7,8	2890
(S)TH238A890	20/210			43,1					
(S)TH239A890	20/215			43,2	2,2	220-240	50	7,8	2890
(S)TH240A890	20/220			43,3					
(S)TH241A890	20/225			43,4					

Pompe sommerse

della serie TH e FH con le loro **giranti chiuse** raggiungono un ottimo rendimento.

I modelli della serie TH raggiungono pressioni elevate con una profondità di immersione ridotta.

I modelli FH sono ideali come pompe **ausiliarie con pressioni** in entrata fino a 26 bar in combinazione con pompe nutrici o impianti centralizzati di refrigerante.

É anche possibile **maggiorare la profondità d'immersione**, vedi Informazioni tecniche pompe a media pressione.

Campo d'impiego

Fluidi convogliati

Impiego industriale
emulsioni refrigeranti
olio refrigerante e olio da taglio

Viscosità cinematica

1 mm²/s (1 cSt)
maggiore viscosità su richiesta

Temperatura di convogliamento

0...80° C

Esecuzione

Corpo pompa

Corperchio

Girante

Albero

Diffusori

Tenuta ad anello scorrevole

O-ring

Su richiesta

Corpo pompa

Corperchio

ghisa grigia

ghisa grigia

acciaio CrNi

acciaio CrNi

acciaio CrNi

SiC

Viton

bronzo

acciaio CrNi

bronzo

acciaio CrNi

Pressione acustica

(S)TH203...(S)TH222

(S)TH223...(S)TH241

58 dBA

63 dBA

