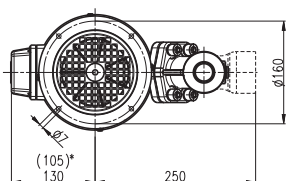
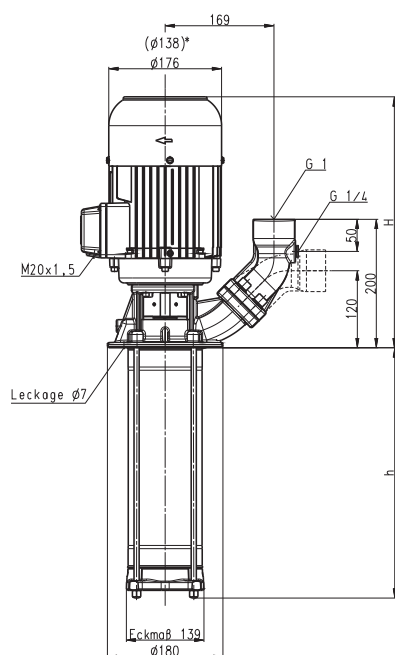


Tauchpumpen (S)TH2

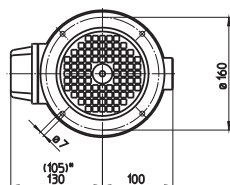
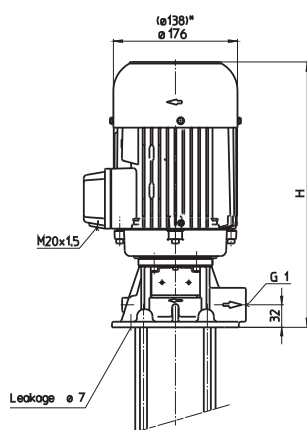
Laufräder geschlossen

50 Hz

STH203...241



TH203...241



*) Maße gültig für (S)TH203...(S)TH222

Type	Förderstrom bei Förderhöhe l/min / m	Aufmaß H mm	Tauchtiefe h mm	Gewicht kg	Leistung kW	Spannung 3~ V	Frequenz Hz	Strom A	Drehzahl 1/min
(S)TH203A190	20/15	291	190	14,4	0,45	220-240	50	1,9	2800
(S)TH204A190	20/20			14,5					
(S)TH205A190	20/25			14,6					
(S)TH206A190	20/30			14,7					
(S)TH207A290	20/35		290	15,2	0,54	220-240	50	2,42	2800
(S)TH208A290	20/40	291	290	15,6					
(S)TH209A290	20/45			15,7					
(S)TH210A290	20/50			15,8					
(S)TH211A290	20/56			15,9	0,75	220-240	50	3,24	2850
(S)TH212A390	20/60	332	390	19,9					
(S)TH213A390	20/68			20,0					
(S)TH214A390	20/75			20,1					
(S)TH215A390	20/82	332	390	21,4	0,92	220-240	50	3,8	2840
(S)TH216A390	20/88			21,5					
(S)TH217A490	20/93		490	22,1	1,1	220-240	50	4,33	2850
(S)TH218A490	20/98			22,2					
(S)TH219A490	20/102	359	490	24,1					
(S)TH220A490	20/108			24,2					
(S)TH221A490	20/112			24,3	1,3	220-240	50	4,85	2900
(S)TH222A590	20/118		590	24,9					
(S)TH223A590	20/125	381	590	31,0					
(S)TH224A590	20/130			31,2					
(S)TH225A590	20/135			31,3	1,5	220-240	50	5,5	2880
(S)TH226A590	20/142	381	590	31,5					
(S)TH227A690	20/150		690	32,4					
(S)TH228A690	20/155			32,5					
(S)TH229A690	20/160	407	690	34,3	1,7	220-240	50	6,24	2890
(S)TH230A690	20/166			34,4					
(S)TH231A690	20/172			34,5					
(S)TH232A790	20/178		790	36,4	1,9	220-240	50	6,84	2900
(S)TH233A790	20/182			36,5					
(S)TH234A790	20/190	439	790	41,0					
(S)TH235A790	20/195			41,1					
(S)TH236A790	20/200			41,2	2,2	220-240	50	7,8	2890
(S)TH237A890	20/205	439	890	43,0					
(S)TH238A890	20/210			43,1					
(S)TH239A890	20/215			43,2					
(S)TH240A890	20/220			43,3	43,3	380-415	50	4,5	2890
(S)TH241A890	20/225			43,4					

Tauchpumpen

der Reihe TH und FH erreichen mit ihren **geschlossenen Laufrädern** sehr gute hydraulische Wirkungsgrade. Dabei ermöglichen die Typen der Reihe TH hohe Drücke bei kurzen Eintauchtiefen.

Die Typen FH eignen sich zur **Druckerhöhung** bei Eingangsdrücken bis zu 26 bar in Verbindung mit Vorpumpen oder Kühlmittel-Zentralanlagen.

Tauchtieferverlängerung möglich. Siehe technische Informationen Mitteldruckpumpen.

Einsatzbereich

Fördermedien

Industriewasser
Kühlemulsionen
Kühl- und Schneidöle

Kinematische Viskosität

1 mm²/s (1 cSt)
höhere Viskosität auf Anfrage

Fördertemperatur

0...80° C

Ausführung

Pumpenkörper

Deckel
Laufräder
Welle
Diffusoren
Gleitringdichtung
O-Ringe

auf Wunsch
Pumpenkörper

Deckel

Grauguss
Grauguss
CrNi-Stahl
CrNi-Stahl
CrNi-Stahl
SiC
Viton

Bronze
CrNi-Stahl
Bronze
CrNi-Stahl

Schalldruck

(S)TH203...(S)TH222
(S)TH223...(S)TH241

58 dBA
63 dBA

