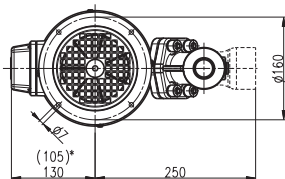
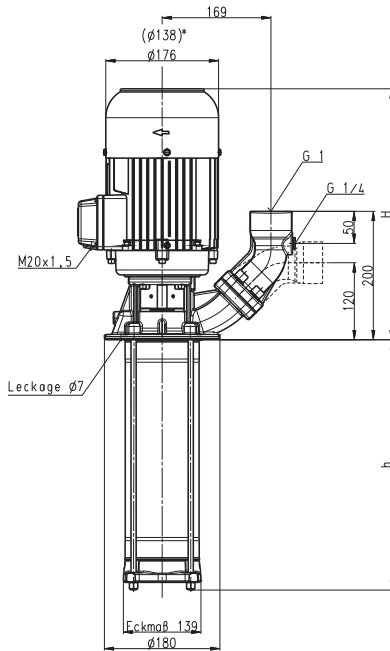
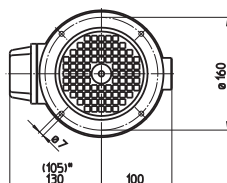
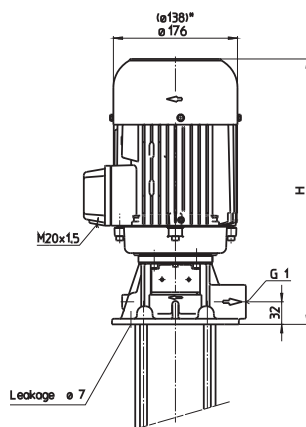


STH203...241



TH203...241



*) (S)TH203...(S)TH222 尺寸

型号	流量 在某个 扬程下 l/min / m	高度 H mm	沉水 深度 h mm	重量 kg	功率 kW	电压 V 3~	频率 Hz	电流 A	转速 1/min
(S)TH203A190	20/15	291	190	14.4	0.45	220-240 380-420	50 50	1.9 1.1	2800 2800
(S)TH204A190	20/20			14.5					
(S)TH205A190	20/25			14.6					
(S)TH206A190	20/30			14.7					
(S)TH207A290	20/35		290	15.2					
(S)TH208A290	20/40	291	290	15.6	0.54	220-240 380-420	50 50	2.42 1.40	2800 2800
(S)TH209A290	20/45			15.7					
(S)TH210A290	20/50			15.8					
(S)TH211A290	20/56			15.9					
(S)TH212A390	20/60	332	390	19.9	0.75	220-240 380-415	50 50	3.24 1.87	2850 2850
(S)TH213A390	20/68			20.0					
(S)TH214A390	20/75			20.1					
(S)TH215A390	20/82	332	390	21.4	0.92	220-240 380-415	50 50	3.8 2.2	2840 2840
(S)TH216A390	20/88			21.5					
(S)TH217A490	20/93		490	22.1					
(S)TH218A490	20/98			22.2					
(S)TH219A490	20/102	359	490	24.1	1.1	220-240 380-415	50 50	4.33 2.50	2850 2850
(S)TH220A490	20/108			24.2					
(S)TH221A490	20/112			24.3					
(S)TH222A590	20/118		590	24.9					
(S)TH223A590	20/125	381	590	31.0	1.3	220-240 380-415	50 50	4.85 2.80	2900 2900
(S)TH224A590	20/130			31.2					
(S)TH225A590	20/135			31.3					
(S)TH226A590	20/142	381	590	31.5	1.5	220-240 380-415	50 50	5.5 3.2	2880 2880
(S)TH227A690	20/150		690	32.4					
(S)TH228A690	20/155			32.5					
(S)TH229A690	20/160	407	690	34.3	1.7	220-240 380-415	50 50	6.24 3.60	2890 2890
(S)TH230A690	20/166			34.4					
(S)TH231A690	20/172			34.5					
(S)TH232A790	20/178		790	36.4					
(S)TH233A790	20/182			36.5					
(S)TH234A790	20/190	439	790	41.0	1.9	220-240 380-415	50 50	6.84 3.95	2900 2900
(S)TH235A790	20/195			41.1					
(S)TH236A790	20/200			41.2					
(S)TH237A890	20/205	439	890	43.0	2.2	220-240 380-415	50 50	7.8 4.5	2890 2890
(S)TH238A890	20/210			43.1					
(S)TH239A890	20/215			43.2					
(S)TH240A890	20/220			43.3					
(S)TH241A890	20/225			43.4					

沉水泵

TH 和 FH 系列使用封闭式叶轮，为了最小化能源消耗和最优化的液压效率。

另外，TH 系列泵在较短的沉浸深度下，提供较高的压力。

直连泵系列 FH 可作为增压泵使用，如果在入水口提供正压。此正压可通过中央供水系统或进给泵提供。在此配置中，FH 系列泵可将入口压力提高至 26 bar。

可延长沉水深度。请参见技术信息章节中的中等压力泵部分。

应用

流体类型

工业水
冷却液
冷却/切削油

流动黏度

1 mm²/s (1 cSt)
请洽询
更高黏度

工作温度

0...80° C

结构

泵体

端盖

叶轮

轴

扩散器

机械密封

O 型圈

可选：

泵体

端盖

铸铁

铸铁

CrNi 合金钢

CrNi 合金钢

CrNi 合金钢

SiC

Viton

黄铜

CrNi 合金钢

黄铜

CrNi 合金钢

噪音等级

(S)TH203...(S)TH222

58 dBA

(S)TH223...(S)TH241

63 dBA

