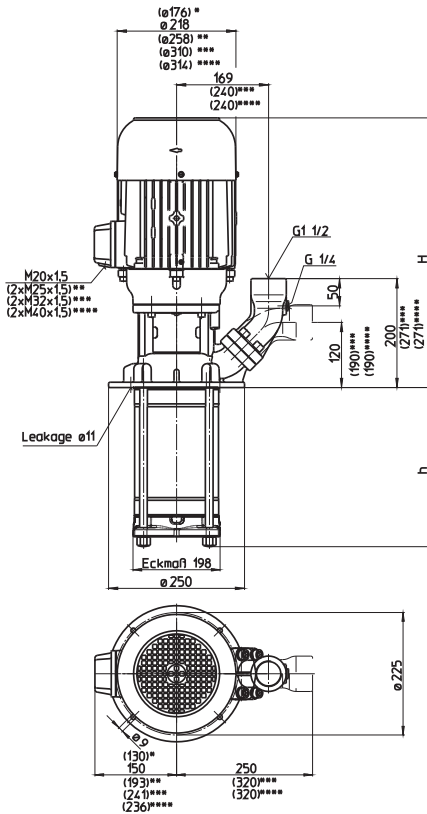
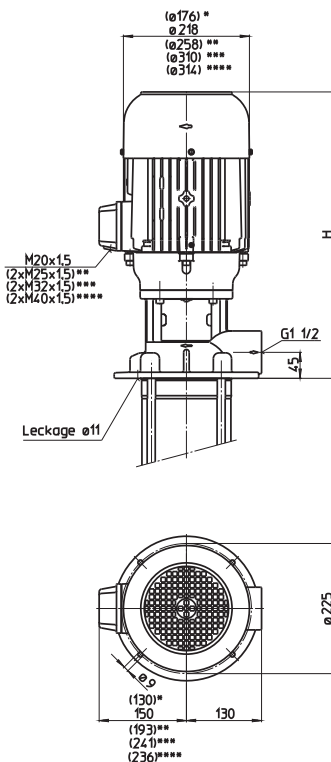


### STH1702...1717



### TH1702...1717



- \*) (S)TH1702 尺寸
- \*\*\*) (S)TH1706...1708 尺寸
- \*\*\*\*) (S)TH1709...1712 尺寸
- \*\*\*\*\*) (S)TH1713...1717 尺寸

型号	流量 在某个 扬程下 l/min / m	高度 H mm	沉水 深度 h mm	重量 kg	功率 kW	电压 V 3~	频率 Hz	电流 A	转速 1/min
(S)TH1702A180	300/24	492	182	42	2.2	220-240 380-415	50 50	7.8 4.5	2890 2890
(S)TH1703A280	300/37	531	278	55	3.3	220-240 380-415	50 50	11.6 6.7	2930 2930
(S)TH1704A280	300/51	561	278	61	5.0	220-240 380-415	50 50	17.3 10.0	2920 2920
(S)TH1705A380	300/66	561	374	64	5.5	220-240 380-415	50 50	18.9 10.9	2915 2915
(S)TH1706A380	300/77	640	374	87	7.5	380-415	50	14.3	2950
(S)TH1707A470	300/90		470	97					
(S)TH1708A470	300/103	640	470	116	9.0	380-415	50	16.7	2955
(S)TH1709A570	300/116	647	566	124	11.0	380-415	50	20.1	2960
(S)TH1710A570	300/130			126					
(S)TH1711A660	300/143	647	662	128	13.0	380-415	50	24.2	2960
(S)TH1712A660	300/157			129					
(S)TH1713A760	300/172	952	758	150	15.0	400	50	27	2960
(S)TH1714A760	300/186	1002	758	168	18.5	400	50	32	2955
(S)TH1715A900	300/200		902	170					
(S)TH1716A900	300/212			172					
(S)TH1717A900	300/227			175					

## 沉水泵

TH 和 FH 系列使用封闭式叶轮，为了最小化能源消耗和最优化的液压效率。

另外，TH 系列泵在较短的沉浸深度下，提供较高的压力。

直连泵系列 FH 可作为增压泵使用，如果在入水口提供正压。此正压可通过中央供水系统或进给泵提供。在此配置中，FH 系列泵可将入口压力提高至 26 bar。

可延长沉水深度。请参见技术信息章节中的中等压力泵部分。

## 应用

### 流体类型

工业水  
冷却液  
冷却/切削油

### 流动黏度

...25 mm<sup>2</sup>/s (25 cSt)

### 工作温度

0...80° C

## 结构

### 泵体

铸铁

### 端盖

铸铁

### 叶轮

CrNi 合金钢

### 轴

CrNi 合金钢

### 扩散器

CrNi 合金钢

### 机械密封

SiC

### O 型圈

Viton

### 可选：

#### 泵体

CrNi 合金钢

#### 端盖

CrNi 合金钢

## 噪音等级

(S)TH1702	63 dBA
(S)TH1703...(S)TH1705	71 dBA
(S)TH1706...(S)TH1712	74 dBA
(S)TH1713...(S)TH1717	78 dBA

