

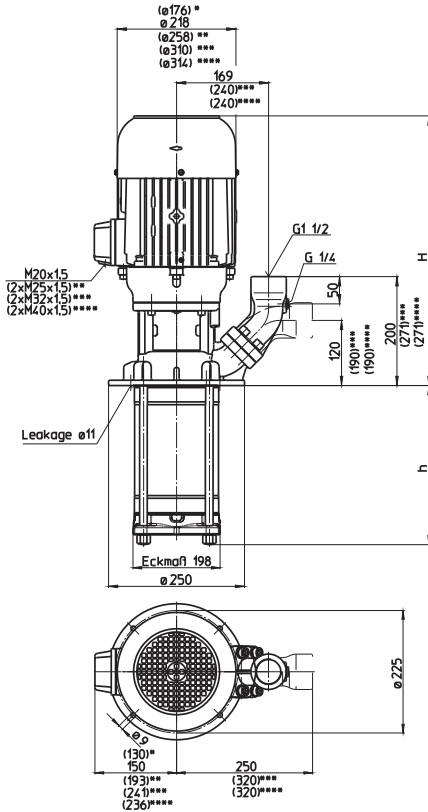
# Pompes plongeantes

## (S)TH14

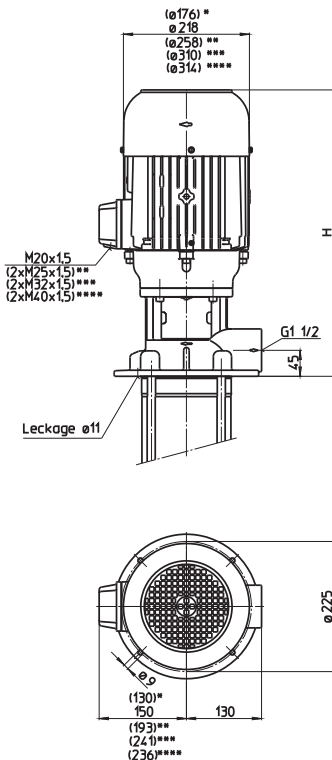
### Roues fermées



#### STH1402...1412



#### TH1402...1412



- \*) Dim. (S)TH1402
- \*\*\*) Dim. (S)TH1405...1407
- \*\*\*\*) Dim. (S)TH1408...1410
- \*\*\*\*\*) Dim. (S)TH1411...1412

Type	Débit / hauteur manométrique l/min / m	Hauteur H mm	Profondeur d'immersion h mm	Poids kg	Puissance 3~ kW	Tension V	Fréquence Hz	Courant A	Nombre de tours 1/min
(S)TH1402B180	250/38	492	182	47	2,94	460	60	5,1	3480
(S)TH1403B280	250/58	531	278	58	4,55	460	60	7,9	3520
(S)TH1404B280	250/77	561	278	65	6,3	460	60	10,4	3510
(S)TH1405B380	250/96	640	374	94	8,6	460	60	13,7	3550
(S)TH1406B380	250/111			95					
(S)TH1407B470	250/128	640	470	108	10,3	460	60	15,8	3550
(S)TH1408B470	250/147	647	470	123	12,6	460	60	19,5	3560
(S)TH1409B570	250/165	647	566	127	15,0	460	60	23,6	3560
(S)TH1410B570	250/184			128					
(S)TH1411B660	250/203	952	662	157	17,3	460	60	27	3555
(S)TH1412B660	250/222			160					

### Pompes plongeantes

TH et FH assurent, grâce à leurs **roues fermées**, un très bon degré de rendement hydraulique.

De ce fait, les types TH permettent d'obtenir des hautes pressions à des profondeurs d'immersion réduites.

Les pompes de la série FH sont conçues pour **augmenter la pression** sur les centrales de lubrification ou en aval de pompes déjà installées (pression d'entrée jusqu'à 26 bars).

**Augmentation de la profondeur d'immersion possible.** Voir informations techniques pompes à moyenne pression.

### Applications

#### Liquides refoulés

Eaux industrielles  
Emulsions de refroidissement  
Huiles de coupe et de refroidissement

#### Viscosité cinématique

...25 mm<sup>2</sup>/s (25 cSt)

#### Température

0...80° C

### Exécution

Corps de pompe	Fonte grise
Couvercle	Fonte grise
Roues	Acier au CrNi
Arbre	Acier au CrNi
Diffuseurs	Acier au CrNi
Anneau de glissement	SiC
Anneau torique	Viton
Sur demande	
Corps de pompe	Acier au CrNi
Couvercle	Acier au CrNi

#### Niveau de pression acoustique

(S)TH1402	66 dBA
(S)TH1403...(S)TH1404	74 dBA
(S)TH1405...(S)TH1407	77 dBA
(S)TH1408...(S)TH1410	79 dBA
(S)TH1411...(S)TH1412	81 dBA

