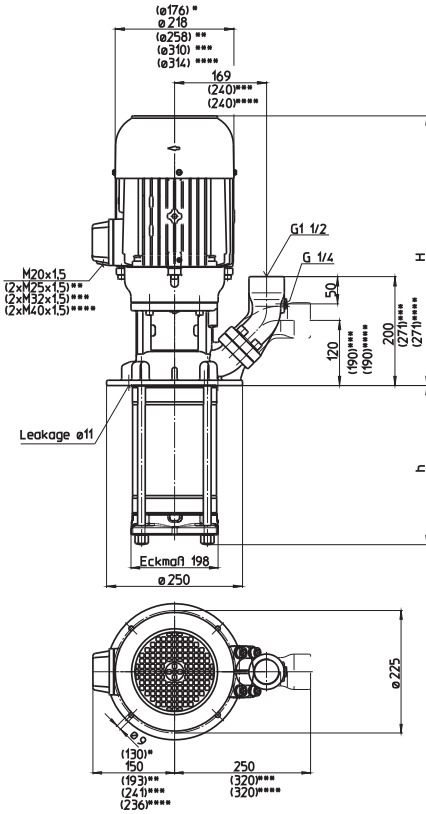
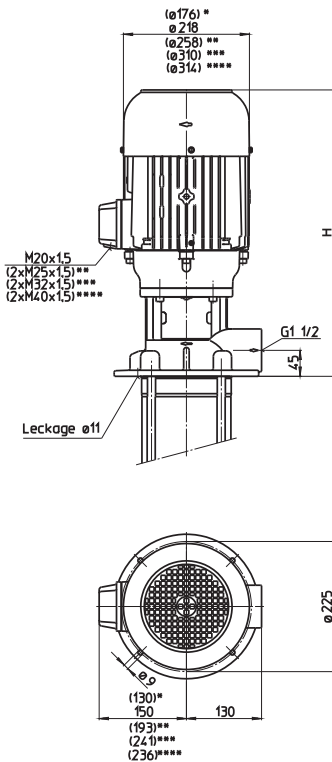


沉水泵 (S)TH14 封闭式叶轮

STH1402...1412



TH1402...1412



- *) (S)TH1402 尺寸
- ***) (S)TH1405...1407 尺寸
- ****) (S)TH1408...1410 尺寸
- *****) (S)TH1411...1412 尺寸

型号	流量 在某个 扬程下 l/min / m	高度 H mm	沉水 深度 h mm	重量 kg	功率 kW	电压 V 3~	频率 Hz	电流 A	转速 1/min
(S)TH1402B180	250/38	492	182	47	2.94	460	60	5.1	3480
(S)TH1403B280	250/58	531	278	58	4.55	460	60	7.9	3520
(S)TH1404B280	250/77	561	278	65	6.3	460	60	10.4	3510
(S)TH1405B380	250/96	640	374	94	8.6	460	60	13.7	3550
(S)TH1406B380	250/111			95					
(S)TH1407B470	250/128	640	470	108	10.3	460	60	15.8	3550
(S)TH1408B470	250/147	647	470	123	12.6	460	60	19.5	3560
(S)TH1409B570	250/165	647	566	127	15.0	460	60	23.6	3560
(S)TH1410B570	250/184			128					
(S)TH1411B660	250/203	952	662	157	17.3	460	60	27	3555
(S)TH1412B660	250/222			160					

沉水泵

TH 和 FH 系列使用封闭式叶轮，为了最小化能源消耗和优化液压效率。
另外，TH 系列泵在较短的沉浸深度下，提供较高的压力。
直连泵系列 FH 可作为增压泵使用，如果在入水口提供正压。此正压可通过中央供水系统或进给泵提供。在此配置中，FH 系列泵可将入口压力提高至 26 bar。

可延长沉水深度。请参见技术信息章节中的中等压力泵部分。

应用

流体类型
工业水
冷却液
冷却/切削油

流动黏度
...25 mm²/s (25 cSt)

工作温度
0...80° C

结构

泵体	铸铁
端盖	铸铁
叶轮	CrNi 合金钢
轴	CrNi 合金钢
扩散器	CrNi 合金钢
机械密封	SiC
O 型圈	Viton
可选：	
泵体	CrNi 合金钢
端盖	CrNi 合金钢

噪音等级

(S)TH1402	66 dBA
(S)TH1403...(S)TH1404	74 dBA
(S)TH1405...(S)TH1407	77 dBA
(S)TH1408...(S)TH1410	79 dBA
(S)TH1411...(S)TH1412	81 dBA

