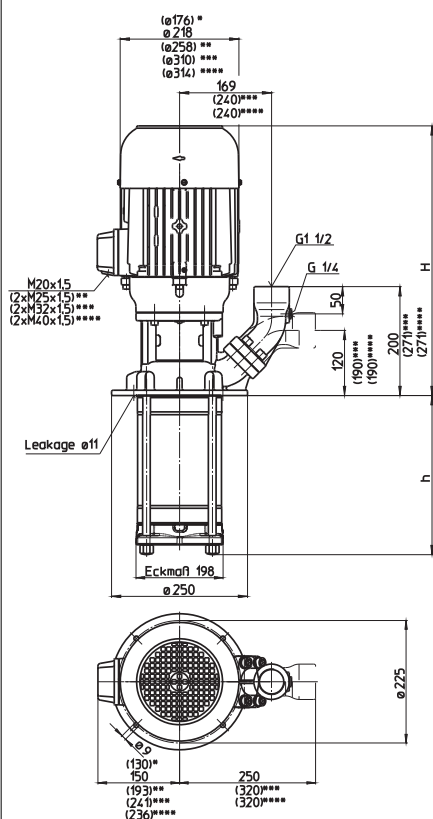


# Tauchpumpen (S)TH14

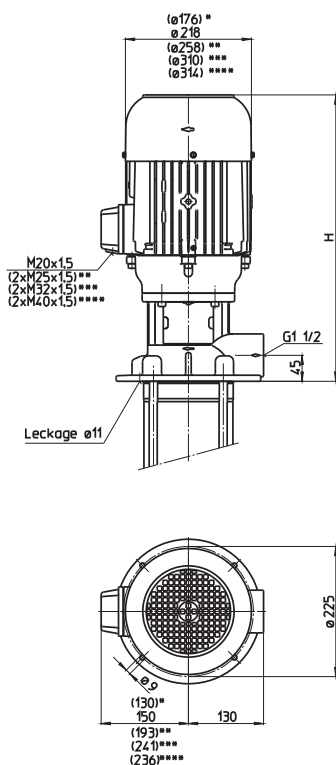
Laufräder geschlossen

50 Hz

## STH1402...1417



## TH1402...1417



- \*) Maße gültig für (S)TH1402...1403
- \*\*) Maße gültig für (S)TH1408...1411
- \*\*\*) Maße gültig für (S)TH1412...1416
- \*\*\*\*) Maße gültig für (S)TH1417

Type	Förderstrom bei Förderhöhe l/min / m	Aufmaß H mm	Tauchtiefe h mm	Ge- wicht kg	Leis- tung kW	Span- nung 3~ V	Fre- quenz Hz	Strom A	Dreh- zahl 1/min
(S)TH1402A180	250/21	459	182	37	1,7	220-240	50	6,24	2890
						380-415	50	3,60	2890
(S)TH1403A280	250/38	492	278	43	2,6	220-240	50	9,30	2880
						380-415	50	5,35	2880
(S)TH1404A280	250/48	531	278	55	3,3	220-240	50	11,6	2930
						380-415	50	6,7	2930
(S)TH1405A380	250/60	531	374	57	4,0	220-240	50	14,50	2920
						380-415	50	8,35	2920
(S)TH1406A380	250/74	561	374	64	5,0	220-240	50	17,3	2920
						380-415	50	10,0	2920
(S)TH1407A470	250/85	561	470	66	5,5	220-240	50	18,9	2915
						380-415	50	10,9	2915
(S)TH1408A470	250/98	640	470	98	7,5	380-415	50	14,3	2950
(S)TH1409A570	250/110		566	102					
(S)TH1410A570	250/120	640	566	110	9,0	380-415	50	16,7	2955
(S)TH1411A660	250/134		662	115					
(S)TH1412A660	250/144	647	662	131	11,0	380-415	50	20,1	2960
(S)TH1413A760	250/159		758	135					
(S)TH1414A760	250/170	647	758	139	13,0	380-415	50	24,2	2960
(S)TH1415A900	250/180		902	143					
(S)TH1416A900	250/190			145					
(S)TH1417A900	250/200	952	902	161	15,0	400	50	27	2960

## Tauchpumpen

der Reihe TH und FH erreichen mit ihren **geschlossenen Laufrädern** sehr gute hydraulische Wirkungsgrade. Dabei ermöglichen die Typen der Reihe TH hohe Drücke bei kurzen Eintauchtiefen.

Die Typen FH eignen sich zur **Druckerhöhung** bei Eingangsdrücken bis zu 26 bar in Verbindung mit Vorpumpen oder Kühlmittel-Zentralanlagen.

**Tauchtiefenverlängerung möglich.** Siehe technische Informationen Mitteldruckpumpen.

## Einsatzbereich

Fördermedien  
 Industrierwasser  
 Kühlemulsionen  
 Kühl- und Schneidöle  
 Kinematische Viskosität  
 ...25 mm<sup>2</sup>/s (25 cSt)  
 Fördertemperatur  
 0...80° C

## Ausführung

Pumpenkörper	Grauguss
Deckel	Grauguss
Laufräder	CrNi-Stahl
Welle	CrNi-Stahl
Diffusoren	CrNi-Stahl
Gleitringdichtung	SiC
O-Ringe	Viton
auf Wunsch	
Pumpenkörper	CrNi-Stahl
Deckel	CrNi-Stahl

## Schalldruck

(S)TH1402...(S)TH1403	63 dBA
(S)TH1404...(S)TH1407	71 dBA
(S)TH1408...(S)TH1416	74 dBA
(S)TH1417	78 dBA

