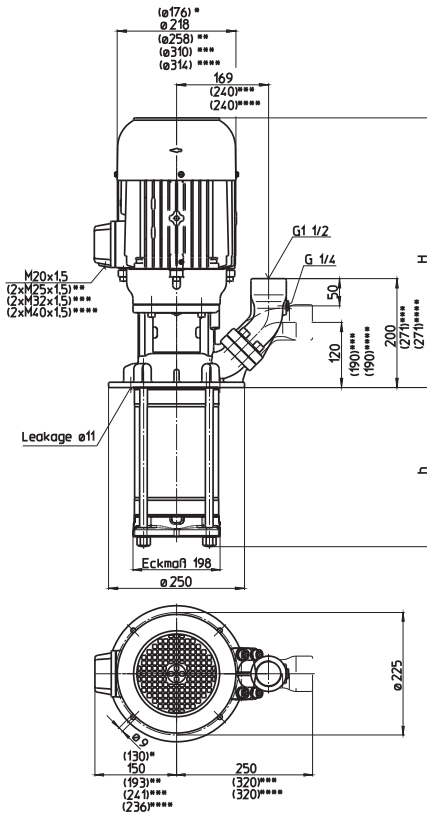


## (S)TH14

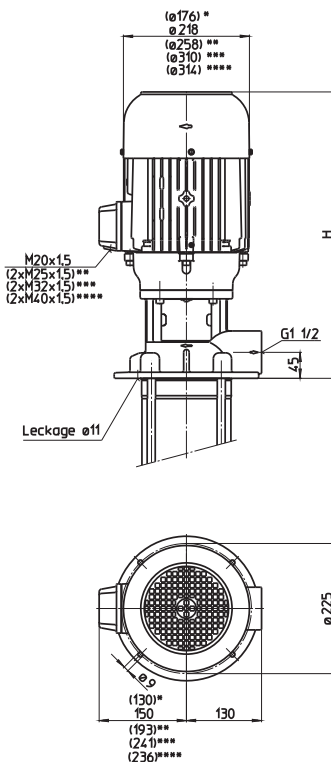
封闭式叶轮

### 50 Hz

### STH1402...1417



### TH1402...1417



- \*) (S)TH1402...1403 尺寸
- \*\*) (S)TH1408...1411 尺寸
- \*\*\*) (S)TH1412...1416 尺寸
- \*\*\*\*) (S)TH1417 尺寸

型号	流量 在某个 扬程下 l/min / m	高度 H mm	沉水 深度 h mm	重量 kg	功率 kW	电压 V 3~	频率 Hz	电流 A	转速 1/min
(S)TH1402A180	250/21	459	182	37	1.7	220-240 380-415	50 50	6.24 3.60	2890 2890
(S)TH1403A280	250/38	492	278	43	2.6	220-240 380-415	50 50	9.30 5.35	2880 2880
(S)TH1404A280	250/48	531	278	55	3.3	220-240 380-415	50 50	11.6 6.7	2930 2930
(S)TH1405A380	250/60	531	374	57	4.0	220-240 380-415	50 50	14.50 8.35	2920 2920
(S)TH1406A380	250/74	561	374	64	5.0	220-240 380-415	50 50	17.3 10.0	2920 2920
(S)TH1407A470	250/85	561	470	66	5.5	220-240 380-415	50 50	18.9 10.9	2915 2915
(S)TH1408A470	250/98	640	470	98	7.5	380-415	50	14.3	2950
(S)TH1409A570	250/110		566	102					
(S)TH1410A570	250/120	640	566	110	9.0	380-415	50	16.7	2955
(S)TH1411A660	250/134		662	115					
(S)TH1412A660	250/144	647	662	131	11.0	380-415	50	20.1	2960
(S)TH1413A760	250/159		758	135					
(S)TH1414A760	250/170	647	758	139	13.0	380-415	50	24.2	2960
(S)TH1415A900	250/180		902	143					
(S)TH1416A900	250/190			145					
(S)TH1417A900	250/200	952	902	161	15.0	400	50	27	2960

## 沉水泵

TH 和 FH 系列使用封闭式叶轮，为了最小化能源消耗和优化液压效率。

另外，TH 系列泵在较短的沉浸深度下，提供较高的压力。

直连泵系列 FH 可作为增压泵使用，如果在入水口提供正压。此正压可通过中央供水系统或进给泵提供。在此配置中，FH 系列泵可将入口压力提高至 26 bar。

可延长沉水深度。请参见技术信息章节中的中等压力泵部分。

## 应用

### 流体类型

工业水  
冷却液  
冷却/切削油

### 流动黏度

...25 mm<sup>2</sup>/s (25 cSt)

### 工作温度

0...80° C

## 结构

### 泵体

铸铁

### 端盖

铸铁

### 叶轮

CrNi 合金钢

### 轴

CrNi 合金钢

### 扩散器

CrNi 合金钢

### 机械密封

SiC

### O 型圈

Viton

### 可选：

#### 泵体

CrNi 合金钢

#### 端盖

CrNi 合金钢

### 噪音等级

(S)TH1402...(S)TH1403 63 dBA

(S)TH1404...(S)TH1407 71 dBA

(S)TH1408...(S)TH1416 74 dBA

(S)TH1417 78 dBA

