

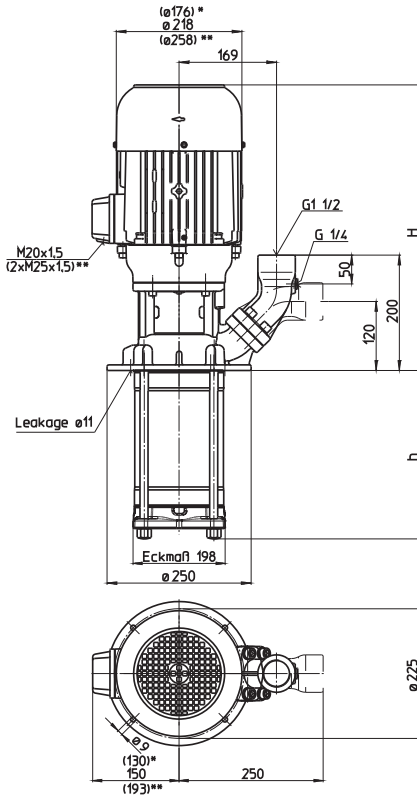
# 沉水泵

## (S)TH11

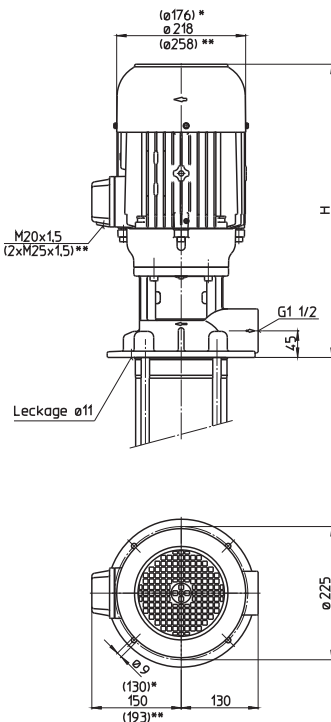
### 封闭式叶轮

**60 Hz**

#### STH1102...1115



#### TH1102...1115



\*) (S)TH1102...1104 尺寸  
\*\*) (S)TH1110...1115 尺寸

型号	流量 在某个 扬程下 l/min / m	高度 H mm	沉水 深度 h mm	重量 kg	功率 kW	电压 V 3~	频率 Hz	电流 A	转速 1/min
(S)TH1102B180	150/30	433	182	34	1.49	460	60	2.7	3500
(S)TH1103B180	150/45	492	182	43	2.18	460	60	3.9	3500
(S)TH1104B280	150/59	492	278	44	2.94	460	60	5.1	3480
(S)TH1105B280	150/77	531	278	57	3.8	460	60	6.4	3520
(S)TH1106B280	150/90	531	278	58	4.55	460	60	7.9	3520
(S)TH1107B310	150/106	561	310	62	5.75	460	60	9.5	3520
(S)TH1108B380	150/121		374	64					
(S)TH1109B380	150/138	561	374	65	6.3	460	60	10.4	3510
(S)TH1110B470	150/152	640	470	97	8.6	460	60	13.7	3550
(S)TH1111B470	150/166			98					
(S)TH1112B470	150/180			99					
(S)TH1113B500	150/198	640	502	108	10.3	460	60	15.8	3550
(S)TH1114B570	150/212		566	109					
(S)TH1115B570	150/230			110					

**沉水泵**

TH 和 FH 系列使用封闭式叶轮，为了最小化能源消耗和优化液压效率。另外，TH 系列泵在较短的沉浸深度下，提供较高的压力。直连泵系列 FH 可作为增压泵使用，如果在入水口提供正压。此正压可通过中央供水系统或进给泵提供。在此配置中，FH 系列泵可将入口压力提高至 26 bar。

可延长沉水深度。请参见技术信息章节中的中等压力泵部分。

**应用**

- 流体类型**  
工业水  
冷却液  
冷却/切削油
- 流动黏度**  
...25 mm<sup>2</sup>/s (25 cSt)
- 工作温度**  
0...80° C

**结构**

- |      |          |
|------|----------|
| 泵体   | 铸铁       |
| 端盖   | 铸铁       |
| 叶轮   | CrNi 合金钢 |
| 轴    | CrNi 合金钢 |
| 扩散器  | CrNi 合金钢 |
| 机械密封 | SiC      |
| O 型圈 | Viton    |
| 可选：  |          |
| 泵体   | CrNi 合金钢 |
| 端盖   | CrNi 合金钢 |

**噪音等级**

- |                       |        |
|-----------------------|--------|
| (S)TH1102...(S)TH1104 | 66 dBA |
| (S)TH1105...(S)TH1109 | 74 dBA |
| (S)TH1110...(S)TH1115 | 77 dBA |

