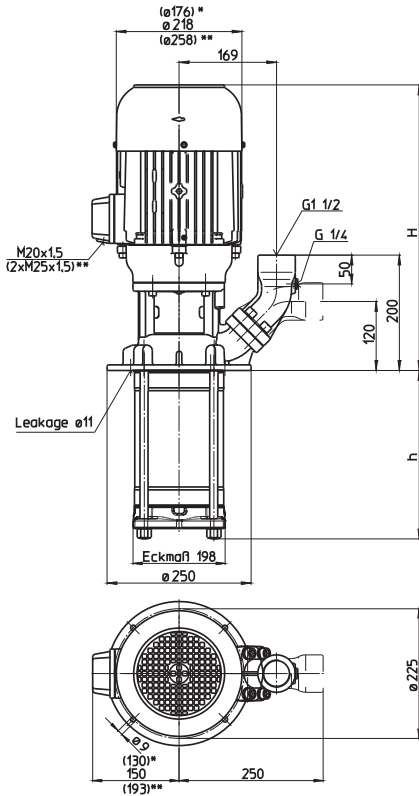


(S)TH11

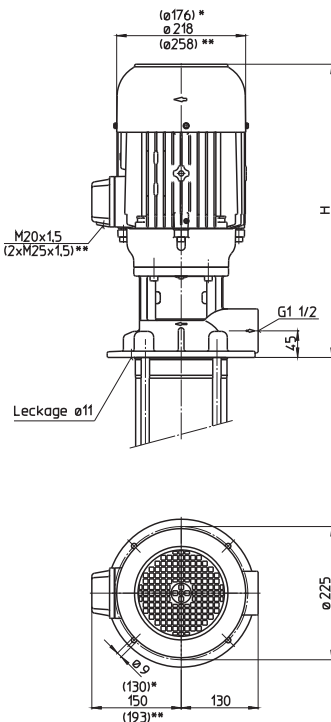
封闭式叶轮

50 Hz

STH1102...1121



TH1102...1121



*) (S)TH1102...1106 尺寸
 **) (S)TH1115...1121 尺寸

型号	流量 在某个 扬程下 l/min / m	高度 H mm	沉水 深度 h mm	重量 kg	功率 kW	电压 V 3~	频率 Hz	电流 A	转速 1/min
(S)TH1102A180	150/19	433	182	34	1.3	220-240 380-415	50 50	4.85 2.80	2900 2900
(S)TH1103A180	150/29	433	182	35	1.5	220-240 380-415	50 50	5.5 3.2	2880 2880
(S)TH1104A280	150/38	459	278	39	1.7	220-240 380-415	50 50	6.24 3.60	2890 2890
(S)TH1105A280	150/48	492	278	43	1.9	220-240 380-415	50 50	6.84 3.95	2900 2900
(S)TH1106A280	150/58	492	278	45	2.6	220-240 380-415	50 50	9.30 5.35	2880 2880
(S)TH1107A310	150/67	531	310	55	3.0	220-240 380-415	50 50	10.7 6.2	2930 2930
(S)TH1108A380	150/78	531	374	58	3.3	220-240 380-415	50 50	11.6 6.7	2930 2930
(S)TH1109A380	150/88	531	374	59	4.0	220-240 380-415	50 50	14.50 8.35	2920 2920
(S)TH1110A470	150/98		470	60					
(S)TH1111A470	150/106	561	470	67	5.0	220-240 380-415	50 50	17.3 10.0	2920 2920
(S)TH1112A470	150/118			68					
(S)TH1113A500	150/128	561	502	69	5.5	220-240 380-415	50 50	18.9 10.9	2915 2915
(S)TH1114A570	150/138		566	71					
(S)TH1115A570	150/149	640	566	101	7.5	380-415	50	14.3	2950
(S)TH1116A660	150/158		662	103					
(S)TH1117A660	150/168			104					
(S)TH1118A660	150/178			105					
(S)TH1119A760	150/188	640	758	110	9.0	380-415	50	16.7	2955
(S)TH1120A760	150/198			112					
(S)TH1121A760	150/206			115					

沉水泵

TH 和 FH 系列使用封闭式叶轮，为了最小化能源消耗和优化液压效率。

另外，TH 系列泵在较短的沉浸深度下，提供较高的压力。

直连泵系列 FH 可作为增压泵使用，如果在入水口提供正压。此正压可通过中央供水系统或进给泵提供。在此配置中，FH 系列泵可将入口压力提高至 26 bar。

可延长沉水深度。请参见技术信息章节中的中等压力泵部分。

应用

流体类型

工业水
冷却液
冷却/切削油

流动黏度

...25 mm²/s (25 cSt)

工作温度

0...80° C

结构

泵体

端盖

叶轮

轴

扩散器

机械密封

O 型圈

铸铁

铸铁

CrNi 合金钢

CrNi 合金钢

CrNi 合金钢

SiC

Viton

可选：

泵体

端盖

CrNi 合金钢

CrNi 合金钢

噪音等级

(S)TH1102...(S)TH1106 63 dBA

(S)TH1107...(S)TH1114 71 dBA

(S)TH1115...(S)TH1121 74 dBA

