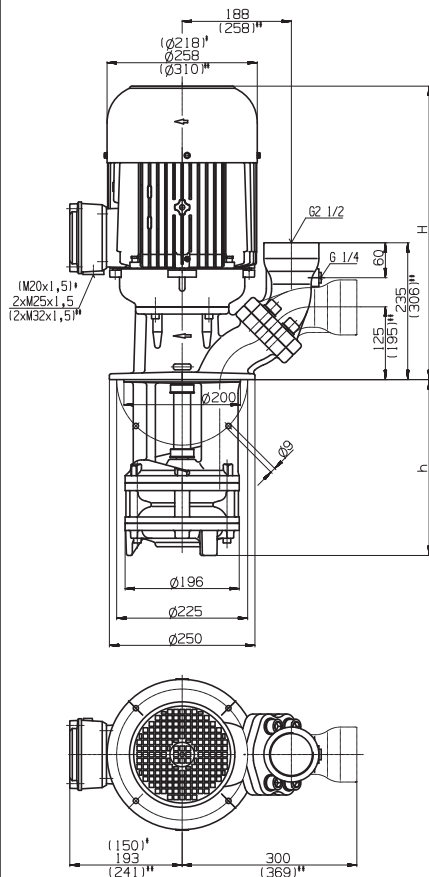


# Pompes plongeantes

## STA901...904

### Roues semi-ouvertes

#### STA901, 902 STA903, 904



\*) Dim. STA901  
\*\*) Dim. STA904

Type	Débit / hauteur manométrique l/min / m	Hau- teur H mm	Profon- deur d'immer- sion h mm	Poids kg	Puis- sance 3 ~ kW	Tension V	Fré- quen- ce Hz	Cou- rant A	Nom- bre de tours 1/min
<b>STA901/200</b>	600/12	503	200	61	3,3	220-240	50	11,6	2930
<b>300</b>			300	65		380-415	50	6,7	2930
<b>430</b>			430	68					
<b>550</b>			550	72	3,8	460	60	6,4	3520
<b>750</b>			750	85					
<b>980</b>			980	91					
<b>1100</b>			1100	95					
<b>STA902/270</b>	600/24	574	270	98	6,0	380-415	50	11,2	2950
<b>370</b>			370	102					
<b>500</b>			500	105	6,9	460	60	10,7	3550
<b>620</b>			620	108					
<b>820</b>			820	121					
<b>1050</b>			1050	127					
<b>1170</b>			1170	133					
<b>STA903/340</b>	600/38	612	340	119	9,0	380-415	50	16,7	2955
<b>440</b>			440	122					
<b>570</b>			570	126	10,3	460	60	15,8	3550
<b>690</b>			690	130					
<b>890</b>			890	143					
<b>1120</b>			1120	149					
<b>STA904/410</b>	600/55	620	410	150	11,0	380-415	50	20,1	2960
<b>510</b>			510	153					
<b>640</b>			640	157	12,6	460	60	19,5	3560
<b>760</b>			760	161					
<b>960</b>			960	176					
<b>1190</b>			1190	180					

### Pompes plongeantes

Il s'agit de pompes centrifuges, de construction simple, dont la roue est montée sur le prolongement de l'arbre moteur. Elles sont montées directement sur le réservoir et immergées dans le liquide de refroidissement.

Important: le niveau du liquide de refroidissement le plus haut doit rester quelques centimètres sous la bride de fixation.

Série STA avec **bride interchangeable** pour un raccordement vertical ou horizontal avec **raccord taraudé pour un manomètre de G 1/4**.



Tous les modèles sont disponibles avec **système BRINKMANN d'autoamorçage breveté**. Voir types SAL.

### Applications

#### Liquides refoulés

Emulsions de refroidissement  
Huiles de coupe et de refroidissement

#### Viscosité cinématique

...45 mm<sup>2</sup>/s (45 cSt)

#### Température

0...80° C

températures plus élevées sur demande

### Exécution

Corps de pompe	Fonte grise
Couvercle	Fonte grise
Roues	Acier moulé
Arbre	Acier

#### Sur demande

Fond d'aspiration	avec raccord taraudé
Autres matières	sur demande

#### Niveau de pression acoustique

STA901	71 dBA
STA902...STA904	74 dBA

