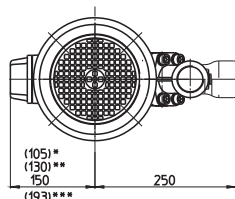
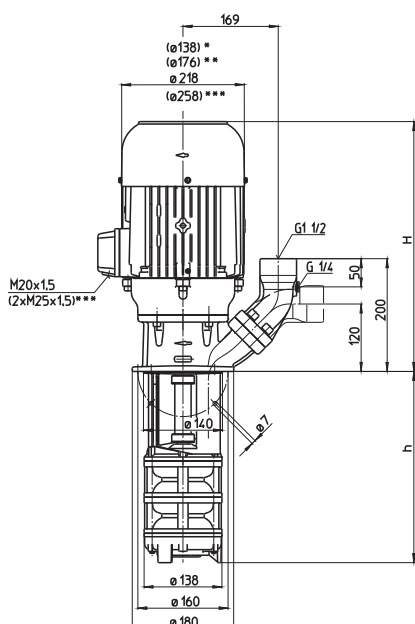


Pompes plongeantes

STA601...608

Roues semi-ouvertes

STA601...608



- *) Dim. STA601
- **) Dim. STA602
- ***) Dim. STA607, 608

Type	Débit / hauteur manométrique l/min / m	Hau- teur H mm	Profon- deur d'im- mer- sion h mm	Poids kg	Puis- sance 3 ~ kW	Tension V	Fré- quen- ce Hz	Cou- rant A	Nom- bre de tours 1/min
STA601/130	400/4	361	130	23	1,1	220-240	50	4,33	2850
210			210	24		380-415	50	2,50	2850
280			280	25					
360			360	26	1,27	460	60	2,4	3440
450			450	27					
560			560	29					
760			760	35					
910			910	36					
STA602/200	400/11	439	195	39	2,2	220-240	50	7,8	2890
280			275	40		380-415	50	4,5	2890
350			345	41					
430			425	42	2,55	460	60	4,4	3480
520			515	44					
630			625	46					
830			825	53					
980			975	54					
STA603/260	400/17	478	260	53	3,3	220-240	50	11,6	2930
340			340	54		380-415	50	6,7	2930
410			410	55					
490			490	56	3,8	460	60	6,4	3520
580			580	58					
690			690	59					
890			890	66					
1040			1040	68					
STA604/330	400/23	508	325	62	5,0	220-240	50	17,3	2920
410			405	63		380-415	50	10,0	2920
480			475	65					
560			555	66	5,75	460	60	9,5	3520
650			645	67					
760			755	68					
960			955	75					
1110			1105	77					
STA605/390	400/32	508	390	65	5,5	220-240	50	18,9	2915
470			470	66		380-415	50	10,9	2915
540			540	67					
620			620	68	6,3	460	60	10,4	3510
710			710	70					
820			820	72					
1020			1020	78					
STA607/520	400/45	587	520	102	7,5	380-415	50	14,3	2950
600			600	103					
670			670	104	8,6	460	60	13,7	3550
750			750	106					
840			840	107					
950			950	109					
STA608/580	400/60	587	580	112	9,0	380-415	50	16,7	2955
660			660	113					
730			730	114	10,3	460	60	15,8	3550
810			810	115					
900			900	116					
1010			1010	119					

Pompes plongeantes

Il s'agit de pompes centrifuges, de construction simple, dont la roue est montée sur le prolongement de l'arbre moteur. Elles sont montées directement sur le réservoir et immergées dans le liquide de refroidissement.

Important: le niveau du liquide de refroidissement le plus haut doit rester quelques centimètres sous la bride de fixation.

Série STA avec **bride SAE** pour un raccordement vertical ou horizontal avec **raccord taraudé pour un manomètre de G 1/4**.



Tous les modèles sont disponibles avec **système BRINKMANN d'autoamorçage breveté**. Voir types SAL.



Tous les modèles sont disponibles en version aspirante avec un **raccord spécifique côté aspiration** pouvant facilement être raccordé à un filtre à dépression (exemple: tamis à fentes) avec des sous-pressions entre -0,3 et -0,5 bars. Voir types STS.



Applications

Liquides refoulés

Emulsions de refroidissement
Huiles de coupe et de refroidissement

Viscosité cinématique

...45 mm²/s (45 cSt)

Température

0...80° C

températures plus élevées sur demande

Exécution

Corps de pompe

Fonte grise

Couvercle

Fonte grise

Roues

Laiton

Arbre

Acier

Sur demande

Fond d'aspiration

avec raccord taraudé

Roues

Acier moulé

Niveau de pression acoustique

STA601 62 dBA

STA602 66 dBA

STA603...STA605 71 dBA

STA607...STA608 74 dBA

