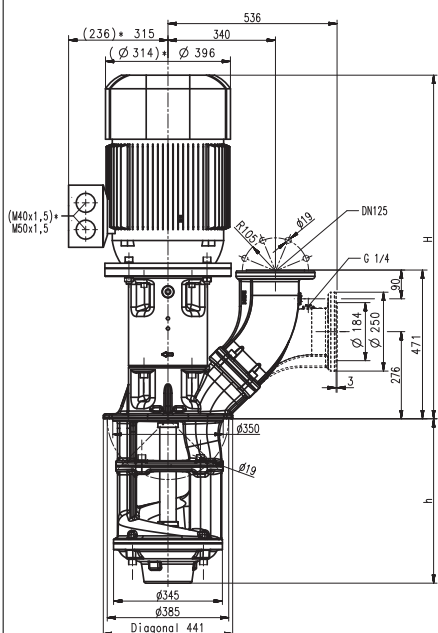


Pompes plongeantes

STA3600...4500

Roues semi-ouvertes

STA3600, 4500



*) Dim. STA3600

Type	Débit / hauteur manométrique l/min / m	Hauteur H mm	Profondeur d'immersion h mm	Poids kg	Puissance 3~ kW	Tension V	Fréquence Hz	Courant A	Nombre de tours 1/min
STA3600/520	3500/20	1041	521	331	22,0	400	50	37,5	2950
	720		721	346					
	920		921	361	25,3	460	60	37,5	3550
	1270		1271	426					
STA4500/520	4500/30	1115	521	428	37,0	400	50	65	2955
	720		721	443					
	920		921	458	41,5	460	60	63	3555
	1270		1271	523					

Pompes plongeantes

Il s'agit de pompes centrifuges, de construction simple, dont la roue est montée sur le prolongement de l'arbre moteur. Elles sont montées directement sur le réservoir et immergées dans le liquide de refroidissement.

Important: le niveau du liquide de refroidissement le plus haut doit rester quelques centimètres sous la bride de fixation.

Série STA avec **bride interchangeable** pour un raccordement vertical ou horizontal avec **raccord taraudé pour un manomètre de G 1/4**.

Applications

Liquides refoulés

Emulsions de refroidissement
Huiles de coupe et de refroidissement

Viscosité cinématique

...45 mm²/s (45 cSt)

Température

0...80° C

Exécution

Corps de pompe	Fonte grise
Couvercle	Fonte grise
Roue	Acier moulé
Arbre	Acier
Autres matières	sur demande

Niveau de pression acoustique

STA3600	82 dBA
STA4500	84 dBA

