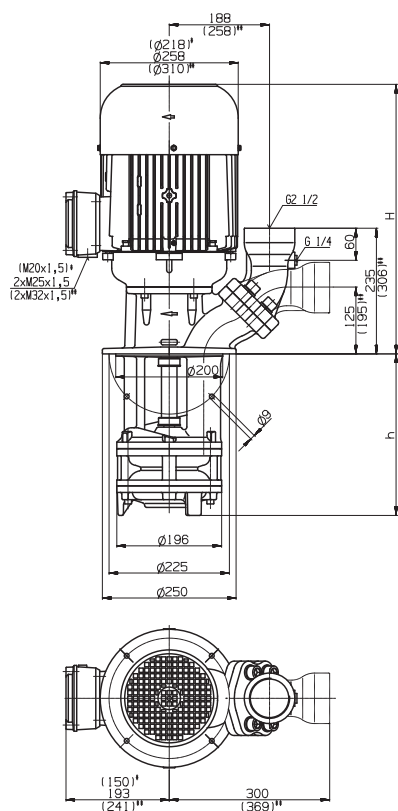


Pompes plongeantes

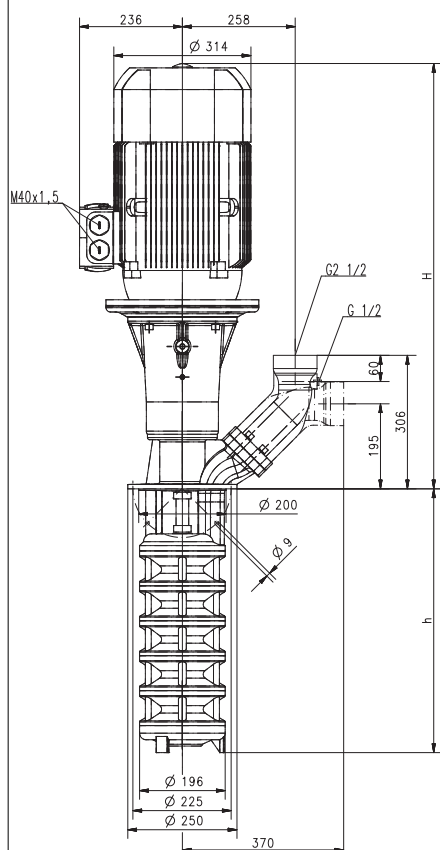
STA1001...1006

Roues semi-ouvertes

STA1001...1004



STA1006



*) Dim. STA1001
**) Dim. STA1004


Type	Débit / hauteur manométrique l/min / m	Hauteur H mm	Profondeur d'immersion h mm	Poids kg	Puissance 3~ kW	Tension V	Fréquence Hz	Courant A	Nombre de tours 1/min
STA1001/210	600/15	503	210	61	3,3	220-240	50	11,6	2930
310			310	64		380-415	50	6,7	2930
440			440	69					
560			560	73	3,8	460	60	6,4	3520
760			760	85					
990			990	91					
1110			1110	95					
STA1002/290	600/26	574	290	99	6,0	380-415	50	11,2	2950
390			390	102					
520			520	106	6,9	460	60	10,7	3550
640			640	110					
840			840	122					
1070			1070	129					
1190			1190	133					
STA1003/370	600/40	612	370	121	9,0	380-415	50	16,7	2955
470			470	124					
600			600	128	10,3	460	60	15,8	3550
720			720	132					
920			920	145					
1150			1150	151					
STA1004/450	600/57	620	450	153	13,0	380-415	50	24,2	2960
550			550	157					
680			680	160	15,0	460	60	23,6	3560
800			800	163					
1000			1000	175					
1230			1230	178					
STA1006/610	600/86	974	610	202	18,5	400	50	32	2955
710			710	206					
840			840	211	21,3	460	60	32	3555
960			960	215					


Pompes plongeantes

Il s'agit de pompes centrifuges, de construction simple, dont la roue est montée sur le prolongement de l'arbre moteur. Elles sont montées directement sur le réservoir et immergées dans le liquide de refroidissement.

Important: le niveau du liquide de refroidissement le plus haut doit rester quelques centimètres sous la bride de fixation.

Série STA avec **bride interchangeable** pour un raccordement vertical ou horizontal avec **raccord taraudé pour un manomètre de G 1/4**.

 Tous les modèles sont disponibles avec **système BRINKMANN d'autoamorçage breveté**. Voir types SAL.

 Tous les modèles sont disponibles en version aspirante avec un **raccord spécifique côté aspiration** pouvant facilement être raccordé à un filtre à dépression (exemple: tamis à fentes) avec des sous-pressions entre -0,3 et -0,5 bars. Voir types STS.



Applications

Liquides refoulés

Emulsions de refroidissement
Huiles de coupe et de refroidissement

Viscosité cinématique

...45 mm²/s (45 cSt)

Température

0...80° C

températures plus élevées sur demande

Exécution

Corps de pompe

Couvercle

Roues

Arbre

Fonte grise

Fonte grise

Acier moulé

Acier

Sur demande

Fond d'aspiration

avec raccord

taraudé

Autres matières

sur demande

Niveau de pression acoustique

STA1001 71 dBA

STA1002...STA1004 74 dBA

STA1006 78 dBA

