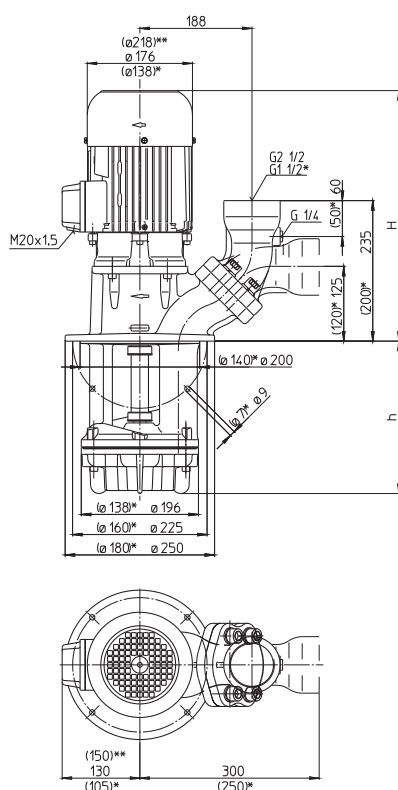


Schlürf-Tauchpumpen

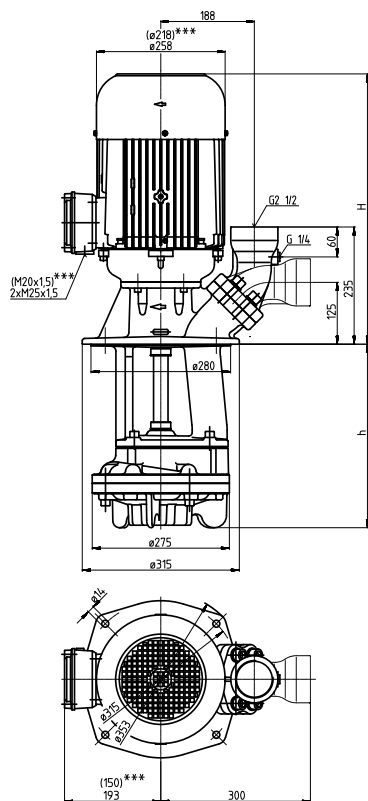
SFL550...2350

Laufblätter axial / halboffen

SFL550 ... 1150



SFL1350 ... 2350



- *) Maße gültig für SFL550
- **) Maße gültig für SFL1150
- Maße SFL2350 oberhalb Flansch wie SGL1402
- ***) Maße gültig für SFL1350

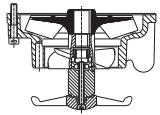
Type	Förderstrom bei Förderhöhe l/min / m	Aufmaß H mm	Tauchtiefe h mm	Ge- wicht kg	Leis- tung kW	Span- nung 3~ V	Fre- quenz Hz	Strom A	Dreh- zahl 1/min
SFL550/150	200/5	334	150	23	0,92	220-240	50	3,8	2840
230			230	24					
300			300	25	1,06	460	60	2,1	3440
380			380	27					
470			470	28					
580			580	30					
SFL650/220	400/8	464	220	51	2,2	220-240	50	7,8	2890
320			320	54					
450			450	57	2,55	460	60	4,4	3480
570			570	62					
770			770	73					
1000			1000	76					
SFL850/230	500/10	464	230	52	2,6	220-240	50	9,30	2880
330			330	55					
460			460	58	2,94	460	60	5,1	3480
580			580	65					
780			780	75					
1010			1010	78					
SFL1150/230	600/10	503	230	62	4,0	220-240	50	14,50	2920
330			330	66					
460			460	73	4,55	460	60	7,9	3520
580			580	76					
780			780	85					
1010			1010	88					
SFL1350/310	700/13	533	310	95	5,5	220-240	50	18,9	2915
440			440	99					
560			560	106	6,3	460	60	10,4	3510
810			810	122					
1060			1060	131					
SFL1550/310	900/15	612	310	127					
440			440	132					
560			560	135	8,6	460	60	13,7	3550
810			810	154					
1060			1060	163					
SFL1850/310	1150/15	612	310	134					
440			440	138					
560			560	142	10,3	460	60	15,8	3550
810			810	161					
1060			1060	169					
SFL2350/340	1400/28	974	340	196					
470			470	201					
590			590	207	21,3	460	60	32	3555
840			840	222					
1090			1090	231					

Schlürf-Tauchpumpen

der Reihe SFL mit patentierter "Saugentlüftung System BRINKMANN" eignen sich hervorragend für das Fördern **stark lufthaltiger Kühlschmierstoffe** (Emulsionen) mit **erhöhtem Spananteil**, wie sie bei hoher Zerspanung durch Drehen, Fräsen oder Schleifen auftreten.

Die Schlürf-Tauchpumpen erreichen einen stabilen Förderzustand, sobald das Flüssigkeitsniveau die Saugöffnung abdeckt.

Reihe SFL mit **Wechselflansch** wahlweise für senkrechten oder waagerechten Rohranschluss mit **Manometeranschluss G 1/4**.



Optional Lieferbar mit vorgesetztem Laufrad zum Zerschlagen von Späneknäuel.



Einsatzbereich

Fördermedien

Kühlemulsionen
Kühl- und Schneidöle

Gewichtsanteil Späne:
max. 1,0 %

Spanmaterial:

Aluminium, Stahl, Buntmetalle

Kinematische Viskosität
...45 mm²/s (45 cSt)

Fördertemperatur
0...80° C

Ausführung

Pumpenkörper

Grauguss

Deckel

Grauguss

Laufrad axial

Stahlguss

Laufrad radial

Stahlguss

Welle

Stahl

auf Wunsch

Pumpwerk

verschleißoptimiert

Ausführung CM1

Laufrad radial

CrMo-Stahl

Ausführung CM3

Deckel

CrMo-Stahl

Laufrad axial

CrMo-Stahl

Laufrad radial

CrMo-Stahl

