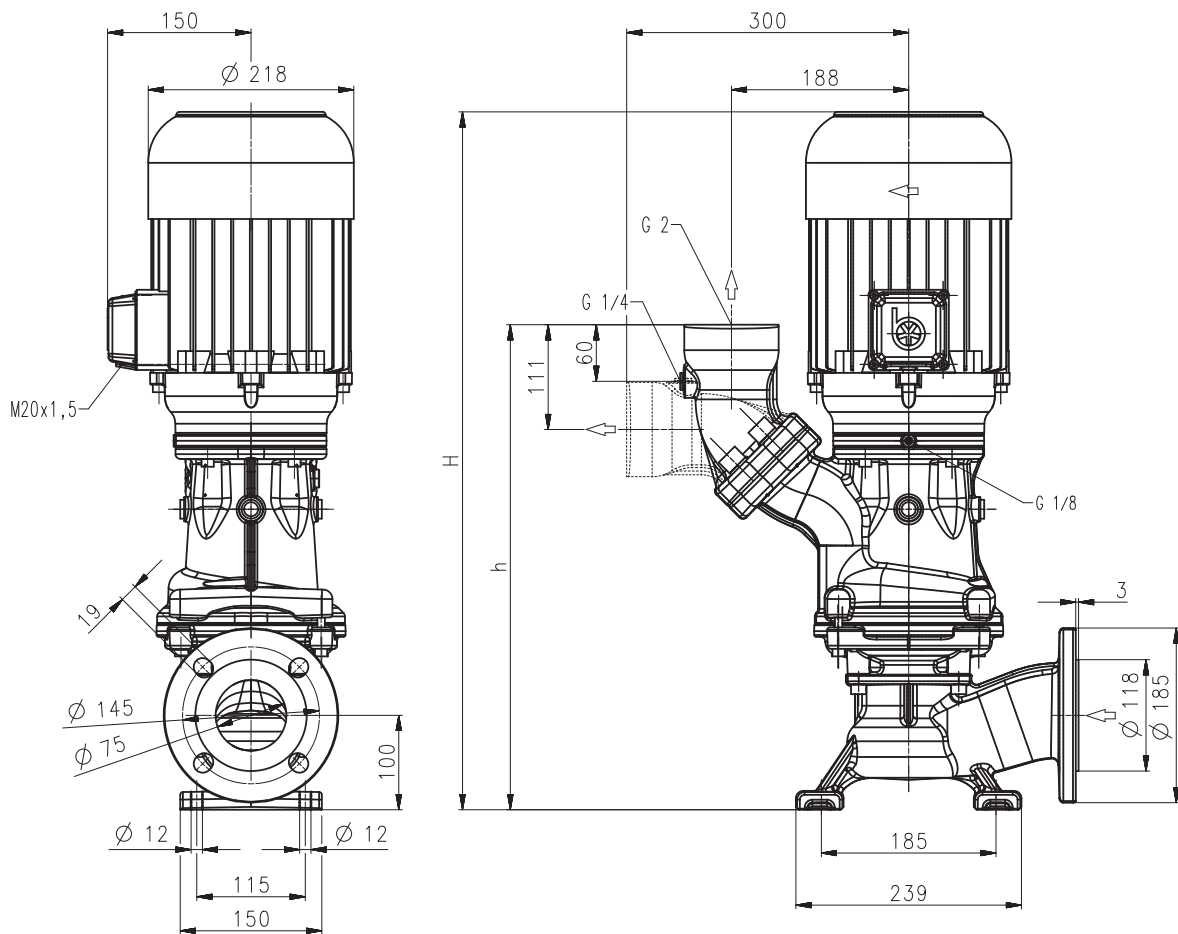


Vertikale Blockpumpen

SBG801...1101-V

Laufräder axial / halboffen

SBG801...1101-V



Type	Förderstrom bei Förderhöhe l/min / m	Maß		Gewicht kg	Leistung kW	Spannung 3~ V	Frequenz Hz	Strom A	Drehzahl 1/min
		H mm	h mm						
SBG801-V	600/12	769	507	70	3,3	220-240	50	11,6	2930
						380-415	50	6,7	2930
SBG1101-V	800/11,5	792	514	77	3,8	460	60	6,4	3520
					5,0	220-240	50	17,3	2920
						380-415	50	10,0	2920
					5,75	460	60	9,5	3520

Vertikale Blockpumpen

sind Kreiselpumpen in kompakter Block-Bauform, bei denen das Laufrad auf der verlängerten Motorwelle sitzt. Die Pumpen sind normalsaugend, das Fördermittel muss zufließen. Sie sind standardmäßig mit doppelter Gleitringdichtung ausgestattet. Sie werden neben und unter dem Behälter montiert und eignen sich hervorragend für das Fördern **stark lufthaltiger Kühl- und Schneidöle** (Schleiföle), wie sie beim **Hochgeschwindigkeitsschleifen** auftreten. Reihen SBG mit **Wechselflansch** wahlweise für senkrechten oder waagerechten Rohranschluss mit **Manometeranschluss G 1/4**. Für weitere Informationen siehe technische Informationen mechanisch.

Alle aufgeführten Typen sind auch mehrstufig lieferbar, zum Beispiel SBG802-V, SBG1103-V.

Einsatzbereich

Fördermedien
 Kühlemulsionen
 Kühl- und Schneidöle
 Schleiföle
 Kinematische Viskosität
 ...45 mm²/s (45 cSt)
 Fördertemperatur
 0...80° C

Ausführung

Pumpenkörper	Grauguss
Deckel	Grauguss
Laufrad axial	Stahlguss
Laufrad radial	Stahlguss
Welle	Stahl
Gleitringdichtung	SiC
Schalldruck SBG801-V...SBG1101-V	72 dBA

