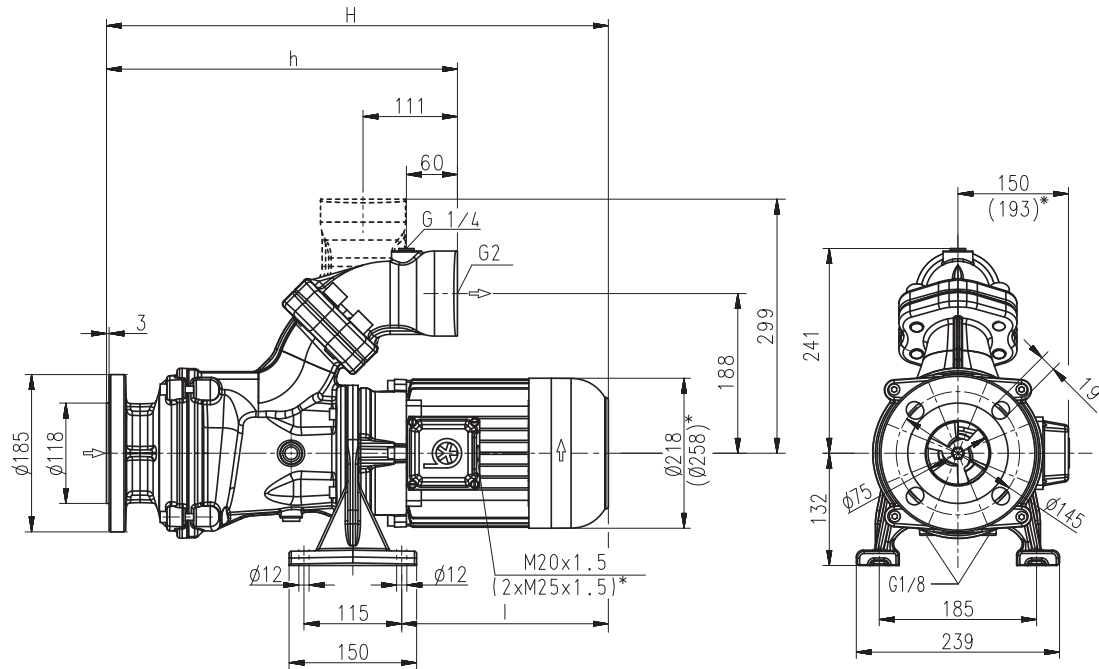


Pompe orizzontali monoblocco SBG801...803

Giranti assiali / semiaperte

SBG801...803



*) Dimensioni valide per SBG802, 803

Tipo	Portata con prevalenza l/min / m	Misura		Dim. mm	Peso kg	Potenza kW	Tensione 3 ~ V	Frequenza Hz	Corrente A	No di giri 1/min
		H mm	h mm							
SBG801	600/11	671	409	328	66	3,3	220-240	50	11,6	2930
							380-415	50	6,7	2930
						3,8	460	60	6,4	3520
SBG802	600/24	812	479	399	103	6,0	380-415	50	11,2	2950
						6,9	460	60	10,7	3550
SBG803	600/30	919	548	437	124	9,0	380-415	50	16,7	2955
						10,3	460	60	15,8	3550

Pompe orizzontali monoblocco

Le pompe monoblocco sono delle pompe centrifughe realizzate in forma costruttiva compatta a blocco con girante integrata sull'albero motore prolungato.

Le pompe sono ad aspirazione normale, il mezzo di convogliamento deve affluire. Esse sono dotate di serie di una semplice tenuta ad anello scorrevole.

A richiesta è anche disponibile una versione con protezione industriale contro il funzionamento a secco (-GD) con doppia tenuta ad anello scorrevole.

Esse vengono montate accanto oppure sotto al contenitore e si adattano perfettamente per convogliare **oli raffreddanti e da taglio ad alto tasso d'aria** (oli raffreddanti e da taglio), che subentrano nella **rettifica ad alta velocità**.

Serie SBG con **flangia intercambiabile**. A richiesta sono anche disponibili dei raccordi per il montaggio orizzontale o verticale con attacco manometrico G 1/4.

Per maggiori informazioni vedi informazioni tecniche meccaniche.

Campo d'impiego

Fluidi convogliati
emulsioni refrigeranti
olio refrigerante e olio da taglio
olio da rettifica

Viscosità cinematica
...45 mm²/s (45 cSt)

Temperatura di convogliamento
0...80° C

Esecuzione

Corpo pompa	ghisa grigia
Corperchio	ghisa grigia
Giranti assiale	acciaio fuso
Giranti radiale	acciaio fuso
Albero	acciaio
Tenuta ad anello scorrevole	SiC

Pressione acustica	
SBG801	72 dBA
SBG802...SBG803	75 dBA

