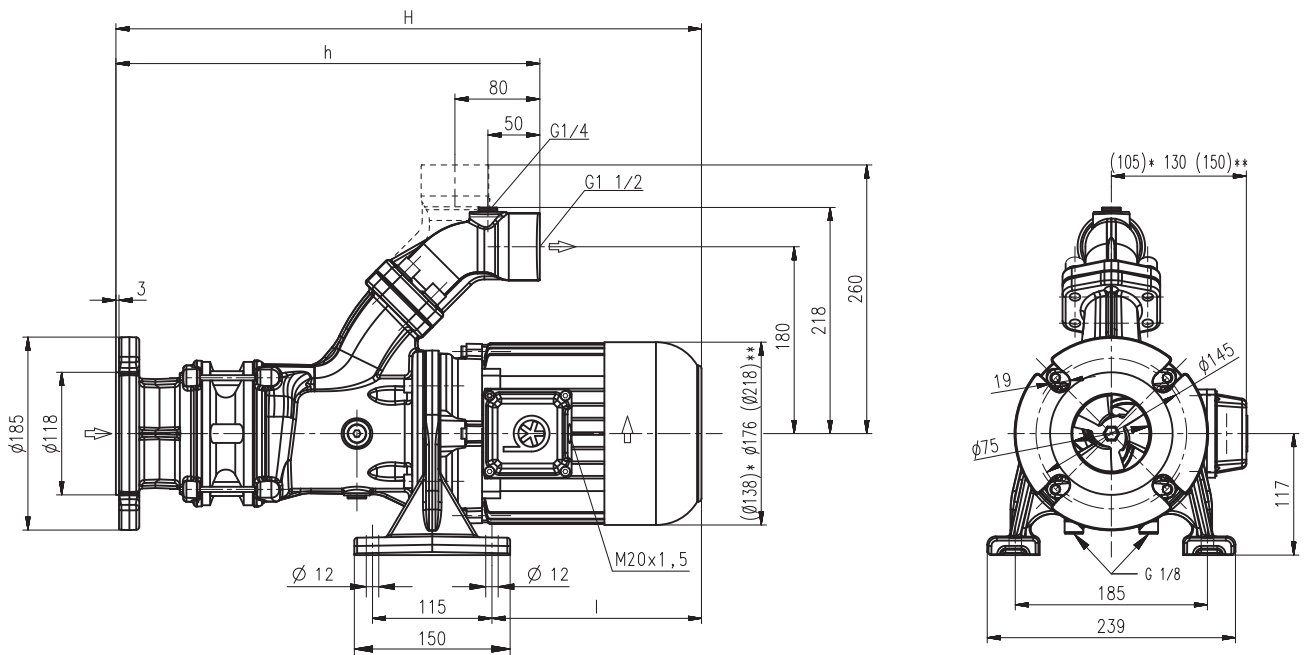


Blockpumpen SBG501...503

Laufräder axial / halboffen

SBG501...503



*) Maße gültig für SBG501
**) Maße gültig für SBG503

Type	Förderstrom bei Förderhöhe l/min / m	Maß		Länge l mm	Ge- wicht kg	Leis- tung kW	Spannung 3~ V	Frequenz Hz	Strom A	Dreh- zahl 1/min
		H mm	h mm							
SBG501	250/6	524	360	211	31	1,1	220-240 380-415	50 50	4,33 2,50	2850 2850
						1,27	460	60	2,4	3440
SBG502	250/15	666	424	289	46	2,2	220-240 380-415	50 50	7,8 4,5	2890 2890
						2,55	460	60	4,4	3480
SBG503	250/22	769	488	328	60	3,3	220-240 380-415	50 50	11,6 6,7	2930 2930
						3,8	460	60	6,4	3520

Blockpumpen

sind Kreiselpumpen in kompakter Block-Bauform, bei denen das Laufrad auf der verlängerten Motorwelle sitzt. Die Pumpen sind normalsaugend, das Fördermittel muss zufließen. Sie sind standardmäßig mit einer einfachen Gleitringdichtung ausgestattet. Auf Wunsch ist eine trockenlaufsichere Ausführung (-GD) mit doppelter Gleitringdichtung verfügbar. Sie werden neben und unter dem Behälter montiert und eignen sich hervorragend für das Fördern **stark lufthaltiger Kühl- und Schneidöle** (Schleiföle), wie sie beim **Hochgeschwindigkeitsschleifen** auftreten. Reihen SBG mit **SAE-Flansch** wahlweise für senkrechten oder waagerechten Rohranschluss mit **Manometeranschluss G 1/4**. Für weitere Informationen siehe technische Informationen mechanisch.



Einsatzbereich

Fördermedien
 Kühlemulsionen
 Kühl- und Schneidöle
 Schleiföle
 Kinematische Viskosität
 ...45 mm²/s (45 cSt)
 Fördertemperatur
 0...80° C

Ausführung

Pumpenkörper	Grauguss
Deckel	Grauguss
Laufrad axial	Stahlguss
Laufrad radial	Stahlguss
Welle	Stahl
Gleitringdichtung	SiC
Schalldruck	
SBG501	67 dBA
SBG502	70 dBA
SBG503	72 dBA

