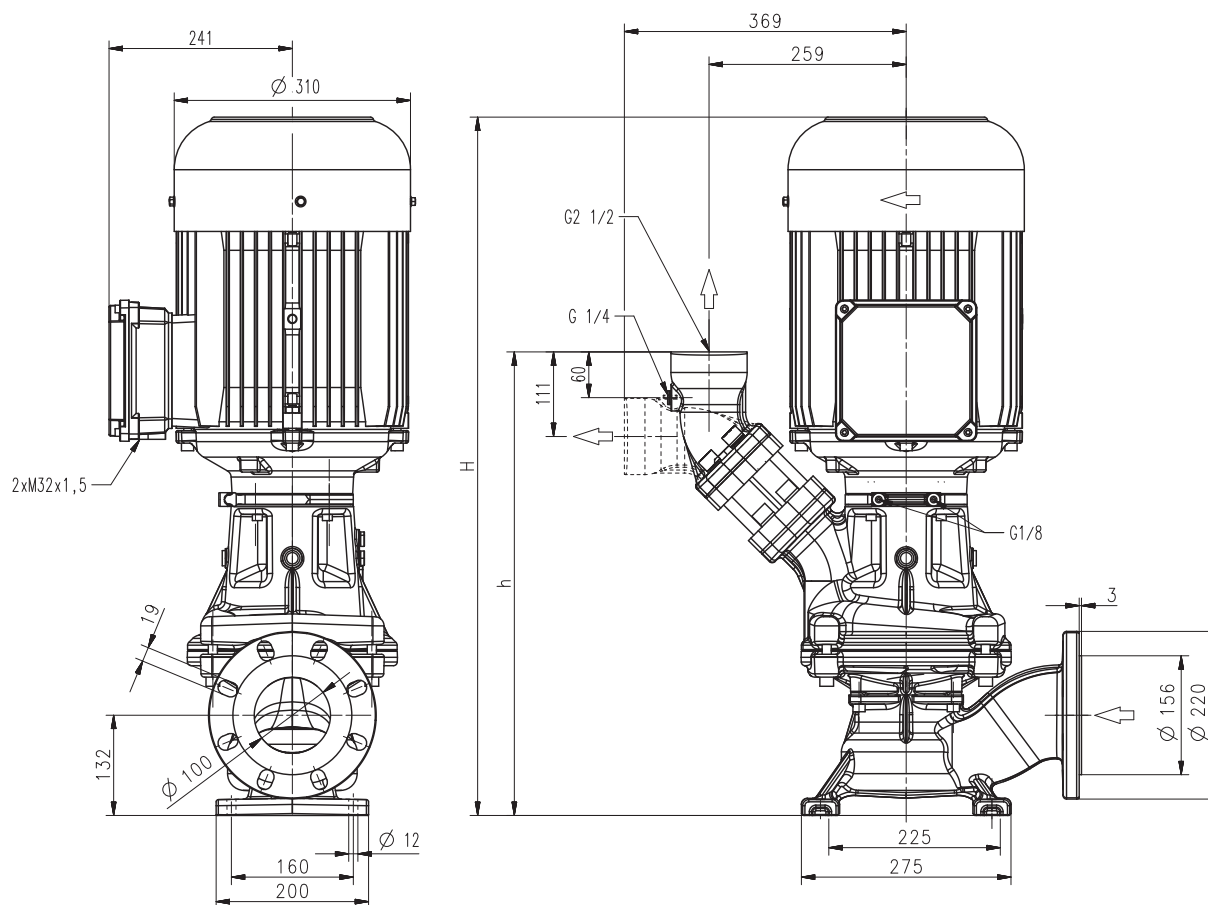


# Vertikale Blockpumpen

## SBG1700-V

Laufblätter axial / halboffen

### SBG1700-V



Type	Förderstrom bei Förderhöhe l/min / m	Maß		Ge- wicht kg	Leis- tung kW	Spannung 3~ V	Frequenz Hz	Strom A	Dreh- zahl 1/min
		H mm	h mm						
<b>SBG1700-V</b>	1500/20	916	609	159	13,0	380-415	50	24,2	2960
					15,0	460	60	23,6	3560

### Vertikale Blockpumpen

sind Kreiselpumpen in kompakter Block-Bauform, bei denen das Laufrad auf der verlängerten Motorwelle sitzt. Die Pumpen sind normalsaugend, das Fördermittel muss zufließen. Sie sind standardmäßig mit doppelter Gleitringdichtung ausgestattet. Sie werden neben und unter dem Behälter montiert und eignen sich hervorragend für das Fördern **stark lufthaltiger Kühl- und Schneidöle** (Schleiföle), wie sie beim **Hochgeschwindigkeitsschleifen** auftreten. Reihen SBG mit **Wechselflansch** wahlweise für senkrechten oder waagerechten Rohranschluss mit **Manometeranschluss G 1/4**. Für weitere Informationen siehe technische Informationen mechanisch.

### Einsatzbereich

Fördermedien  
 Kühlemulsionen  
 Kühl- und Schneidöle  
 Schleiföle  
 Kinematische Viskosität  
 ...45 mm<sup>2</sup>/s (45 cSt)  
 Fördertemperatur  
 0...80° C

### Ausführung

Pumpenkörper	Grauguss
Deckel	Grauguss
Laufrad axial	Stahlguss
Laufrad radial	Stahlguss
Welle	Stahl
Gleitringdichtung	SiC
Schalldruck SBG1700-V	74 dBA

