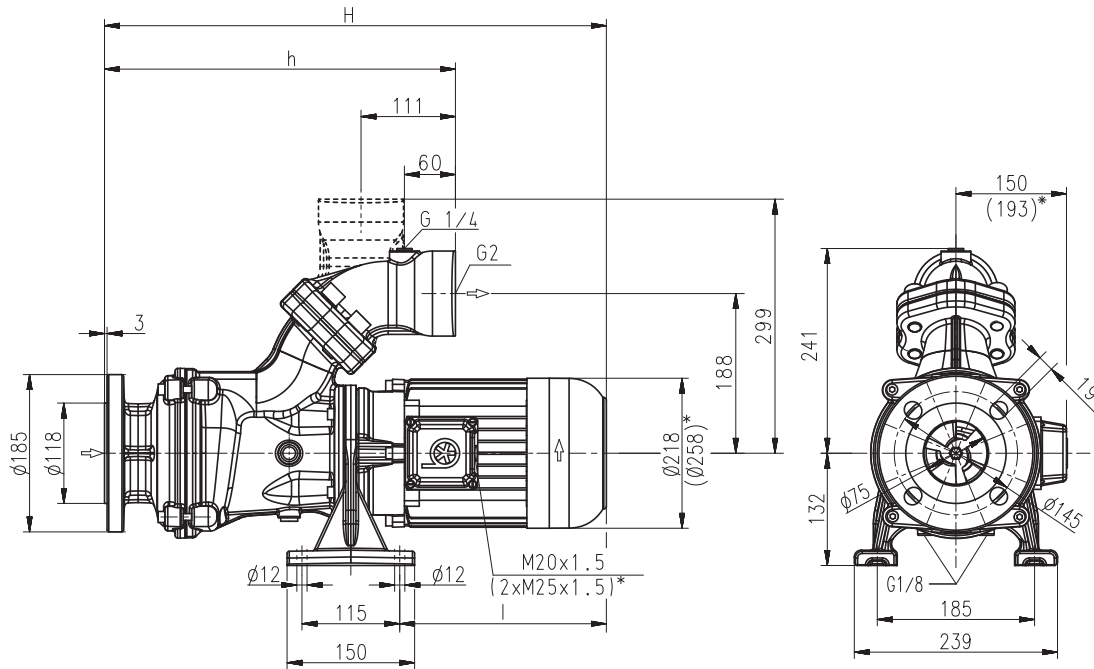


卧式端吸泵

SBA901...903

轴向/半开式叶轮

SBA901...903



*) SBA902, 903 尺寸

| 型号 | 流量在 某个扬程下 l/min / m | 尺寸 | | 长度 l mm | 重量 kg | 功率 kW | 电压 3 ~ V | 频率 Hz | 电流 A | 转速 1/min |
|---------------|---------------------------|------|------|------------|----------|---------------|----------------|----------|---------|-------------|
| | | H mm | h mm | | | | | | | |
| SBA901 | 600/11 | 671 | 409 | 328 | 66 | 3.3 | 220-240 | 50 | 11.6 | 2930 |
| | | | | | | | 380-415 | 50 | 6.7 | 2930 |
| | | | | | | 3.8 | 460 | 60 | 6.4 | 3520 |
| SBA902 | 600/22 | 812 | 479 | 399 | 103 | 6.0 | 380-415 | 50 | 11.2 | 2950 |
| | | | | | | 6.9 | 460 | 60 | 10.7 | 3550 |
| | | | | | | SBA903 | 600/36 | 919 | 548 | 437 |
| 10.3 | 460 | 60 | 15.8 | 3550 | | | | | | |

卧式端吸泵

是离心式直连泵，设计紧凑，叶轮直接安装在电机延长轴上。

这些泵不能自吸，必须重力供液。所有泵带一个机械密封。

根据需求，可提供第二个机械密封，允许干运转(-GD)。

该泵系列设计为水平安装，靠近水箱，以抽送空气含量高的液体，例如水基冷却液或切削油，他们使用在高速车削，铣削或者磨削应用。

SBA 泵带方便使用者的 45 度法兰接口允许水平及垂直管路，带压力表接口 G 1/4。

更多信息，请参考技术信息的机械特性部分。

应用

流体类型

冷却液

冷却/切削油

流动黏度

...45 mm²/s (45 cSt)

工作温度

0...80° C

结构

泵体

铸铁

端盖

铸铁

轴向叶轮

铸钢

径向叶轮

铸钢

轴

钢

机械密封

SiC

噪音等级

SBA901

71 dBA

SBA902...SBA903

74 dBA

