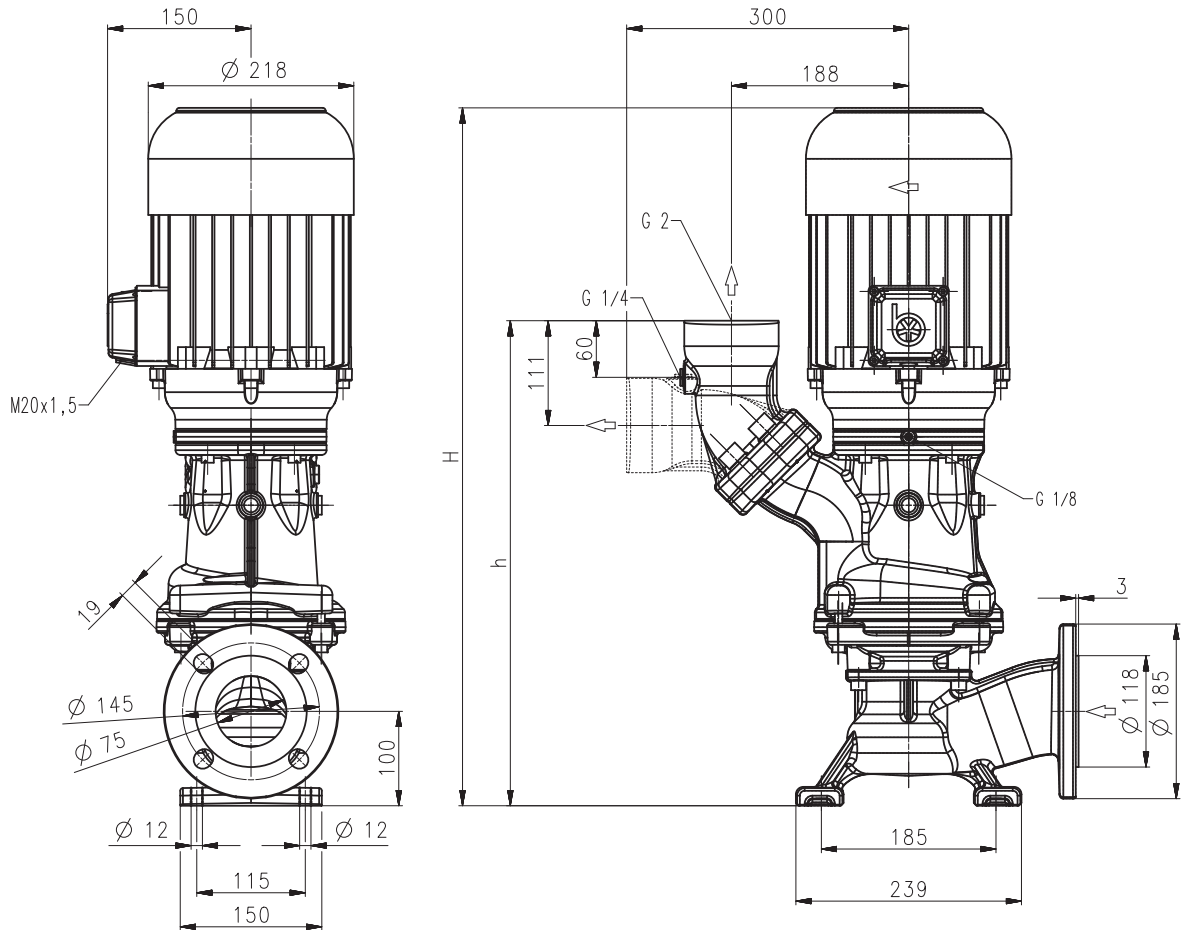


Vertikale Blockpumpen

SBA901...1301-V

Laufräder axial / halboffen

SBA901...1301-V



Type	Förderstrom bei Förderhöhe l/min / m	Maß		Ge- wicht kg	Leis- tung kW	Spannung 3~ V	Frequenz Hz	Strom A	Dreh- zahl 1/min
		H mm	h mm						
SBA901-V	600/11	776	514	70	3,3	220-240	50	11,6	2930
						380-415	50	6,7	2930
SBA1301-V	900/11	806	515	77	3,8	460	60	6,4	3520
					5,0	220-240	50	17,3	2920
						380-415	50	10,0	2920
					5,75	460	60	9,5	3520

Vertikale Blockpumpen

sind Kreiselpumpen in kompakter Block-Bauform, bei denen das Laufrad auf der verlängerten Motorwelle sitzt. Die Pumpen sind normalsaugend, das Fördermittel muss zufließen. Sie sind standardmäßig mit doppelter Gleitringdichtung ausgestattet. Sie werden neben und unter dem Behälter montiert und eignen sich für das Fördern **lufthaltiger Kühlschmierstoffe** (Emulsionen bzw. Kühl- und Schneidöle), wie sie bei hoher Zerspanung durch Drehen, Fräsen oder Schleifen auftreten. Reihen SBA mit **Wechselflansch** wahlweise für senkrechten oder waagerechten Rohranschluss mit **Manometeranschluss G 1/4**. Für weitere Informationen siehe technische Informationen mechanisch.

Einsatzbereich

Fördermedien
Kühlemulsionen
Kühl- und Schneidöle
Kinematische Viskosität
...45 mm²/s (45 cSt)
Fördertemperatur
0...80° C

Ausführung

Pumpenkörper	Grauguss
Deckel	Grauguss
Laufrad axial	Stahlguss
Laufrad radial	Stahlguss
Welle	Stahl
Gleitringdichtung	SiC
Schalldruck SBA901-V...SBA1301-V	72 dBA

