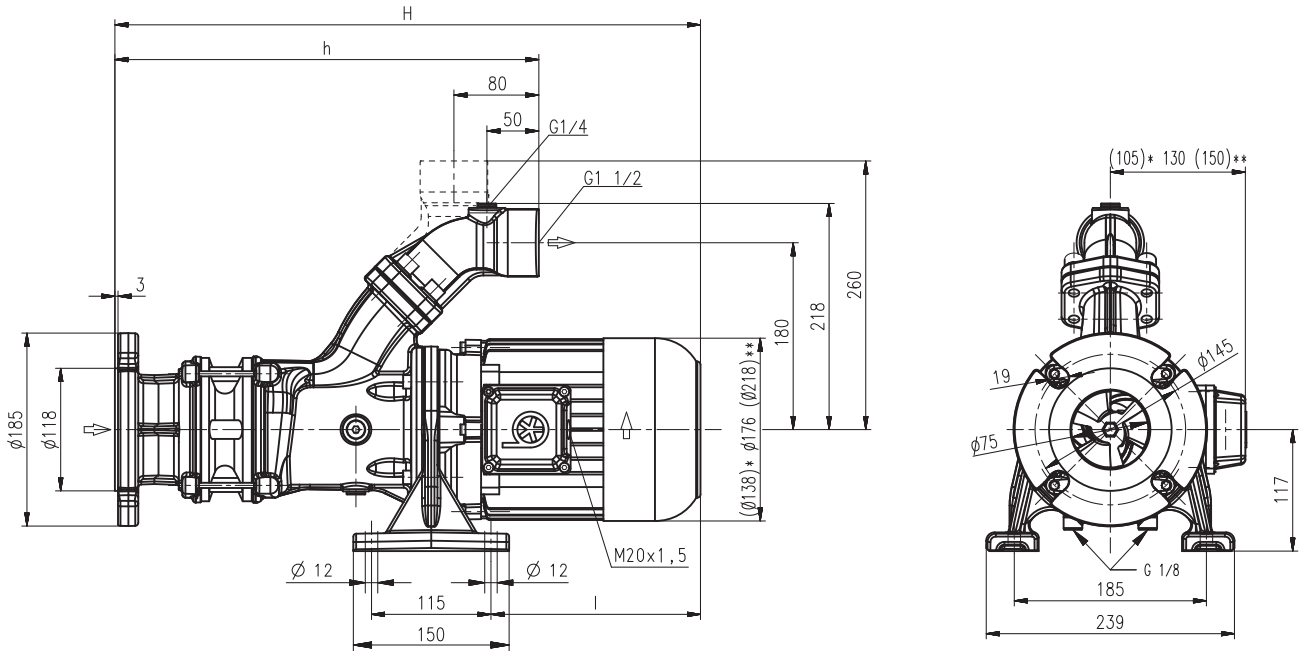


Blockpumpen SBA601...604

Laufräder axial / halboffen

SBA601...604



*) Maße gültig für SBA601
**) Maße gültig für SBA603, 604

Type	Förderstrom bei Förderhöhe l/min / m	Maß H mm	Maß h mm	Länge l mm	Ge- wicht kg	Leis- tung kW	Spannung 3~ V	Frequenz Hz	Strom A	Dreh- zahl 1/min
SBA601	300/6	524	360	211	32	1,1	220-240 380-415	50 50	4,33 2,50	2850 2850
						1,27	460	60	2,4	3440
SBA602	300/16	666	424	289	46	2,2	220-240 380-415	50 50	7,8 4,5	2890 2890
						2,55	460	60	4,4	3480
SBA603	300/25	769	488	328	61	3,3	220-240 380-415	50 50	11,6 6,7	2930 2930
						3,8	460	60	6,4	3520
SBA604	300/35	863	552	358	70	5,0	220-240 380-415	50 50	17,3 10,0	2920 2920
						5,75	460	60	9,5	3520

Blockpumpen

sind Kreiselpumpen in kompakter Block-Bauform, bei denen das Laufrad auf der verlängerten Motorwelle sitzt. Die Pumpen sind normalsaugend, das Fördermittel muss zufließen. Sie sind standardmäßig mit einer einfachen Gleitringdichtung ausgestattet. Auf Wunsch ist eine trockenlaufsichere Ausführung (-GD) mit doppelter Gleitringdichtung verfügbar. Sie werden neben und unter dem Behälter montiert und eignen sich für das Fördern **lufthaltiger Kühlschmierstoffe** (Emulsionen bzw. Kühl- und Schneidöle), wie sie bei hoher Zerspanung durch Drehen, Fräsen oder Schleifen auftreten. Reihen SBA mit **SAE-Flansch** wahlweise für senkrechten oder waagerechten Rohranschluss mit **Manometeranschluss G 1/4**. Für weitere Informationen siehe technische Informationen mechanisch.



Einsatzbereich

Fördermedien
Kühlemulsionen
Kühl- und Schneidöle
Kinematische Viskosität
...45 mm²/s (45 cSt)
Fördertemperatur
0...80° C

Ausführung

Pumpenkörper	Grauguss
Deckel	Grauguss
Laufrad axial	Stahlguss
Laufrad radial	Stahlguss
Welle	Stahl
Gleitringdichtung	SiC
Schalldruck	
SBA601	62 dBA
SBA602	66 dBA
SBA603...SBA604	71 dBA

