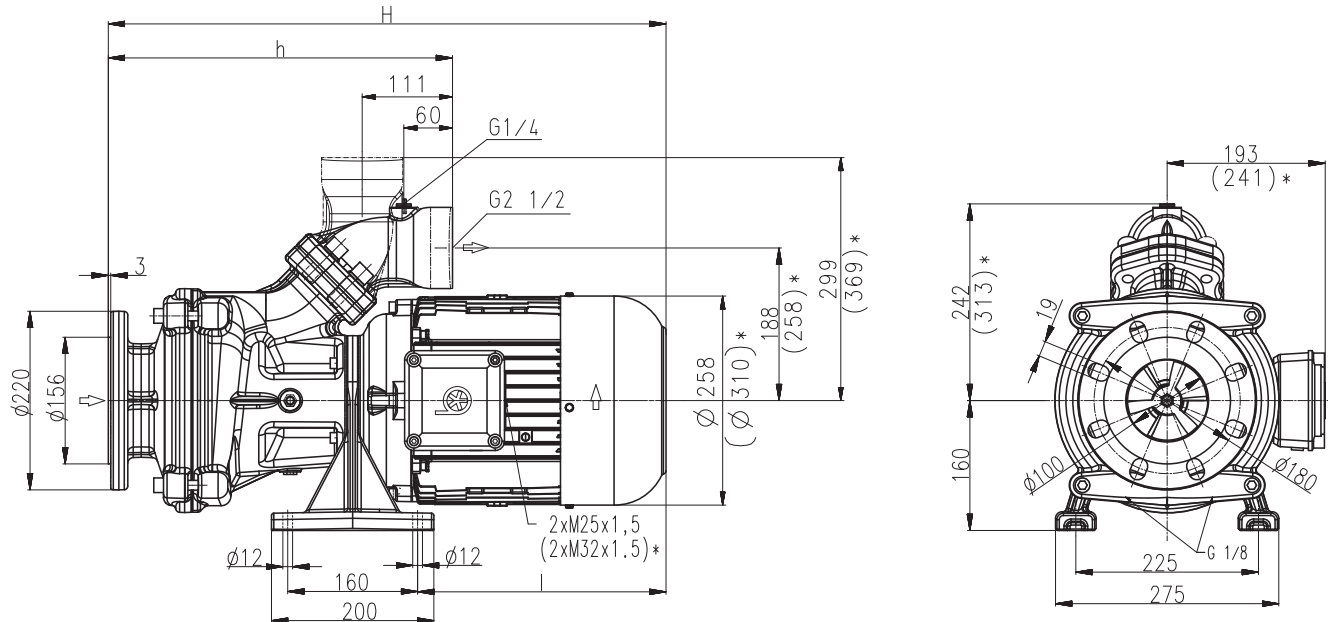


# Blockpumpen SBA1600...2000

Laufräder axial / halboffen

## SBA1600...2000



\*) Maße gültig für SBA2000

Type	Förderstrom bei Förderhöhe l/min / m	Maß H mm	h mm	Länge l mm	Ge- wicht kg	Leis- tung kW	Spannung 3~ V	Frequenz Hz	Strom A	Dreh- zahl 1/min
SBA1600	1400/15	793	424	414	120	9,0	380-415	50	16,7	2955
						10,3	460	60	15,8	3550
SBA2000	1600/19	802	495	422	147	11,0	380-415	50	20,1	2960
						12,6	460	60	19,5	3560

### Blockpumpen

sind Kreiselpumpen in kompakter Block-Bauform, bei denen das Laufrad auf der verlängerten Motorwelle sitzt. Die Pumpen sind normalsaugend, das Fördermittel muss zufließen. Sie sind standardmäßig mit einer einfachen Gleitringdichtung ausgestattet. Auf Wunsch ist eine trockenlaufsichere Ausführung (-GD) mit doppelter Gleitringdichtung verfügbar. Sie werden neben und unter dem Behälter montiert und eignen sich für das Fördern **lufthaltiger Kühlschmierstoffe** (Emulsionen bzw. Kühl- und Schneidöle), wie sie bei hoher Zerspanung durch Drehen, Fräsen oder Schleifen auftreten. Reihen SBA mit **Wechselflansch** wahlweise für senkrechten oder waagerechten Rohranschluss mit **Manometeranschluss G 1/4**. Für weitere Informationen siehe technische Informationen mechanisch.

### Einsatzbereich

Fördermedien  
Kühlemulsionen  
Kühl- und Schneidöle  
Kinematische Viskosität  
...45 mm<sup>2</sup>/s (45 cSt)  
Fördertemperatur  
0...80° C

### Ausführung

Pumpenkörper	Grauguss
Deckel	Grauguss
Laufrad axial	Stahlguss
Laufrad radial	Stahlguss
Welle	Stahl
Gleitringdichtung	SiC
Schalldruck SBA1600...SBA2000	74 dBA

